

# WELDING JOURNAL

AWS

EN ESPAÑOL

JULIO 2023

**Avances en procesos  
de corte**

**Enseñanza con  
realidad aumentada**

ADemás: FABTECH MÉXICO ■ ARTISTAS DEL ARCO ■ ACERO INOXIDABLE



***VEA LA TECNOLOGÍA QUE  
REVOLUCIONÓ EL PLASMA.***



La tecnología de plasma X-Definition® de Hypertherm representa el avance más significativo en la tecnología de corte mecanizado que haya habido jamás. Con sus capacidades ampliadas y calidad de corte mejorada, XPR® le mostrará el plasma como jamás lo ha visto antes. **Más información en [Hypertherm.com/X-Definition](http://Hypertherm.com/X-Definition).**

 **HYPERTHERM®**  
A Hypertherm Associates Brand

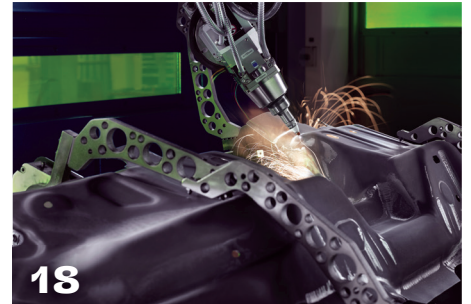


## ARTÍCULOS

### **18** El corte láser multitejes en la industria automotriz

Esta tecnología se usa para puertas, secciones detalladas de un vehículo, y más

**K. Wanamaker**



### **22** Los cobots de corte por plasma y GMAW producen resultados de servicio pesado

Descubra cómo un fabricante eliminó la limpieza manual y duplicó la producción

**J. Campbell**



### **28** Aprovechando el poder de enseñanza con realidad aumentada

Lewis and Clark Community College está utilizando tecnología aumentada para maximizar el aprendizaje, facilitar la enseñanza y reducir costos

**K. Pacheco**



## SECCIONES

- |  |  |
|--|--|
| <b>5</b> Editorial                         | <b>14</b> Artistas del arco                                |
| <b>6</b> Preguntas y respuestas — Soldador | <b>17</b> Noticias de la industria — <b>FABTECH México</b> |
| <b>8</b> Nuevos productos y literatura     | <b>36</b> Preguntas y respuestas — Acero inoxidable        |
| <b>12</b> Cuaderno de seguridad            | <b>38</b> Índice de anunciantes                            |
| <b>13</b> Cuaderno de trabajo              |  |



## ARTÍCULOS

### 32 Tratamiento térmico y otras variables en la soldadura de tuberías y tubos

Se discuten los recursos de la industria y las pruebas no destructivas

**G. Lewis**



*Crédito de la portada: Corte en bisel de acero inoxidable de 3/4 pulg. con sistema de corte por plasma Powermax SYNC® mediante cartucho monopieza. (Cortesía de Hypertherm Associates).*

## OFFICERS

### OFFICERS

**President** Dennis K. Eck  
Diversified Services & Solutions LLC

**Vice President** Michael A. Krupnicki  
Rochester Arc + Flame Center

**Vice President** Richard L. Holdren  
Welding Consultants LLC/ARC Specialties

**Vice President** D. Joshua Burgess  
Tennessee Valley Authority

**Treasurer** Mary Bihrlé  
Consultant

**Interim Executive Director & CEO** Robert "Bob" W. Roth  
American Welding Society

### DIRECTORS

R. Ashelford (Dist. 13), Rock Valley College  
T. Brosio (Dist. 14), Major Tool & Machine  
D. E. Clark (Dist. 20), DEClark Welding Engineering PLLC  
A. Classens (Dist. 4), A. E. Classens & Associates  
J. Davis (Dist. 21), Consultant  
R. Emery (Dist. 22), College of the Sequoias  
M. Hanson (Dist. 15), Compass Electronics Solutions  
R. E. Hilty (Dist. 7), Hilty Sign & Fabrication Co.  
T. S. Holt (Dist. 18)  
J. Jones (Dist. 16), Evergy Inc.  
J. Jones (Dist. 17), Harris Products Group

T. Kinnaman (Dist. 1), T. C. Kinnaman Welding Solutions  
T. Kostreba (Dist. 10), Erie High School  
D. H. Lange (Dist. 12), Northeast Wisconsin Tech. College  
S. Moran (Dist. 3), General Dynamics Electric Boat  
W. F. Newell (At Large), Euroweld Ltd.  
C. E. Pepper (Dist. 9), C. E. Pepper & Associates  
D. Peterson (Dist. 5), Central Maintenance and Welding  
N. Peterson (At Large), Miller Electric Mfg. LLC  
W. R. Polanin (Past President), WRP Associates  
S. Raghunathan (At Large), Saudi Aramco  
R. W. Roth (Past President), RoMan Mfg. Inc.  
K. Shatell (At Large)  
L. E. Showalter (At Large), Newport News Shipbuilding  
M. M. Skiles (At Large), Consultant  
R. H. Stahura (Dist. 6), ESAB Welding & Cutting Products  
K. Temme (Dist. 2)  
P. I. Temple (Dist. 11), Welding Consultant  
J. Thompson (Dist. 8), Consultant  
B. Towell (Dist. 19), Industrial Inspection & Services LLC

### WELDING JOURNAL en Español

**Editor** Carlos Guzman

### WELDING JOURNAL

**Publisher/Editor** Annette Alonso

### Editorial

**Managing Editor** Kristin Campbell

**Sr. Editor** Cindy Weihl

**Associate Editor** Katie Pacheco

**Associate Editor** Alexandra Quiñones

**Education Editor** Roline Pascal

**Peer Review Coord.** Brenda Flores

**Publisher Emeritus** Jeff Weber

## Design and Production

**Managing Editor, Digital and Design** Carlos Guzman

**Production Manager** Zaida Chavez

**Assistant Production Manager** Brenda Flores

## Advertising

**Senior Sales Executive** Scott Beller

**Manager, Sales Operations** Lea Owen

## Subscriptions

**Subscriptions Representative** Giovanni Valdes

[gvaldes@aws.org](mailto:gvaldes@aws.org)

## aws.org

8669 NW 36 St., # 130, Miami, FL 33166-6672  
(305) 443-9353 or (800) 443-9353

La AWS valora la diversidad, defiende prácticas equitativas e invita a sus miembros a establecer una cultura en la comunidad de soldadura para aprender y celebrar las diferencias entre las personas. La AWS reconoce que un compromiso de diversidad, igualdad e inclusión es esencial para alcanzar la excelencia en la Asociación, sus miembros y empleados.

*Welding Journal en español* (ISSN 2155-5559 impresa/print) (ISSN 2689-064X en línea/online). Lectores del *Welding Journal en español* pueden hacer copias de artículos para uso personal, educacional, e investigación, pero este contenido no se puede vender. Favor indicar crédito apropiado a los autores de los artículos. No obstante, los artículos marcados con asterisco (\*) tienen derechos reservados y no se pueden copiar. Para más información, favor contactar a nuestro departamento editorial



## Aprovechando la capacitación en oficios calificados

En las dos últimas décadas ha habido avances significativos en el mundo de la realidad virtual (VR) y de la realidad aumentada (AR). Aun cuando frecuentemente vemos el uso de estas tecnologías en juegos, entretenimiento y otros emprendimientos comerciales, también tienen un excelente potencial en la capacitación. Fabricantes de equipo original como The Lincoln Electric Co. y Miller Electric han explorado las oportunidades que ofrecen las tecnologías de VR y AR, lo que ha llevado a la creación de sus respectivas máquinas de soldadura virtual, VRTEX® y AugmentedArc®. Aun cuando ambos productos les brindan a estudiantes y a otras partes interesadas la tan necesitada exposición a la industria, en un espacio seguro para obtenerla, con frecuencia la tecnología se consideraba de nivel principiante. La soldadura exitosa, junto con muchos oficios calificados, depende de la capacitación práctica y de la repetición regular. Por ende, estas herramientas a veces se ignoraban a la hora de determinar cómo formar de manera asequible a soldados altamente calificados.

Sin embargo, en 2020 vimos un cambio radical en la manera como se ve la tecnología en los oficios calificados. La pandemia de COVID-19 trajo a la vanguardia las tecnologías educativas y de aprendizaje a distancia, que incluyen AR y VR. Los instructores se vieron forzados a reevaluar sus planes para mantener y ampliar sus programas de soldadura. Ante la necesidad de un recurso temporal entre la enseñanza presencial y el aprendizaje en casa, el aprendizaje a distancia hizo que muchos programas que antes eran reticentes, o muy mal financiados, buscaran vías de capacitación apoyadas en la tecnología.

La implementación exitosa de la enseñanza con AR y VR dio como resultado que muchas organizaciones de capacitación buscaran sacar provecho de plataformas virtuales accesibles con fines educativos. Aun cuando las máquinas de soldadura virtual dedicadas pudieran haber tenido antes un costo prohibitivo, los costos de estas máquinas han bajado y los desarrolladores de currículo en el mundo están buscando maneras de aprovechar hardware más barato, como el de Meta Quest, para crear un medio asequible de brindar capacitación a estudiantes principiantes. El ahorro en costos de materiales y consumibles es otro beneficio de un ambiente de soldadura virtual. Los ambientes virtuales además son seguros para los nuevos soldados, quienes pueden progresar a un laboratorio de soldadura real una vez que han mostrado dominio del conocimiento, repetición y cualidades físicas fundamentales que se usan en la soldadura.

Más allá de reducir los costos de los programas, se ha especulado durante mucho tiempo que la gamificación hace a las generaciones más jóvenes más receptivas al aprendizaje. La gamificación es la aplicación de lógica y mecánica del juego a un escenario educacional. Ésta no depende totalmente de la tecnología, sino que utiliza aspectos como la competencia sana y las recompensas, como es el caso de las tablas de posiciones digitales o insignias que se ganan mediante el dominio de una habilidad. Las generaciones Z y Alfa han sido expuestas a la gamificación más que las generaciones precedentes y nacieron en la tecnología, lo que las hace excelentes candidatas para las técnicas de aprendizaje virtual.

En 2022, AWS se asoció con Seabery Augmented Technology, un desarrollador de soluciones tecnológicas educativas, para integrar nuestro paquete curricular de Fundamentos de Soldadura en el simulador de realidad aumentada Soldamatic™ de Seabery, para audiencias de habla hispana. Las actividades incluidas en el simulador Soldamatic se completan con el uso de réplicas de soldadura de resina mapeadas para producir capas de AR. El resultado combina elementos aumentados con el mundo real para mejorar la experiencia del aprendiz. A la AWS le entusiasma este esfuerzo y lo considera una de muchas oportunidades para hacer viables soluciones de aprendizaje que sean de más fácil acceso para estudiantes y educadores por igual.

Aun cuando todavía está por verse si este momento será parte de una tendencia efímera en el aprendizaje o si perdurará para reconstruir el escenario de la capacitación para oficios calificados, ha dado lugar a conversaciones críticas sobre el futuro de la capacitación en soldadura y sobre atraer a los aprendices más jóvenes llegando a ellos justo donde están. El poner al estudiante en el centro del proceso de aprendizaje ha resultado ser un medio exitoso de llegar a los aprendices y lograr resultados. Usar las tecnologías emergentes para hacerlo, particularmente aquéllas que no se diseñaron específicamente con fines educativos, presenta retos. Aunque esto persiste, también ofrece valiosas oportunidades para modernizar y mejorar la capacitación en oficios calificados. [WJ](#)



*Alicia Garcia,  
directora, enseñanza  
y capacitación, AWS*

**“En 2020 vimos un cambio radical en la manera como se ve la tecnología en los oficios calificados. La pandemia de COVID-19 trajo a la vanguardia tecnologías educativas y de aprendizaje a distancia, que incluyen AR y VR. Los instructores se vieron forzados a reevaluar sus planes para mantener y ampliar sus programas de soldadura”.**



## ¿Cómo paso una prueba de soldadura?

En mi carrera como instructor e inspector, he monitoreado infinidad de pruebas de soldadura. Lo más importante, también me he sometido a muchas pruebas de soldadura (conocidas como pruebas de calificación de desempeño de soldadores) durante los años de mi carrera como soldador. Estas pruebas iban desde soldaduras horizontales en filete hasta pruebas de tubo 6G ASME, e hice soldaduras de calidad mientras era observado. Estas pruebas no sólo medían mi conocimiento, destreza y habilidad para producir soldaduras buenas, sino que

además determinaban si yo podía controlar mis nervios. Cuando el inspector certificó mis pruebas de soldadura, fui calificado para producción. Mi responsabilidad era soldar a un nivel de código en diversos ambientes de producción, en soldaduras pequeñas y grandes, y a veces en posiciones incómodas. Con frecuencia me preguntaban, ¿cómo pasas una prueba de soldadura?" A continuación están algunas preguntas comunes que me han hecho mis estudiantes a lo largo de los años, junto con mis respuestas.

### ¿Qué es una certificación, y por qué es importante?

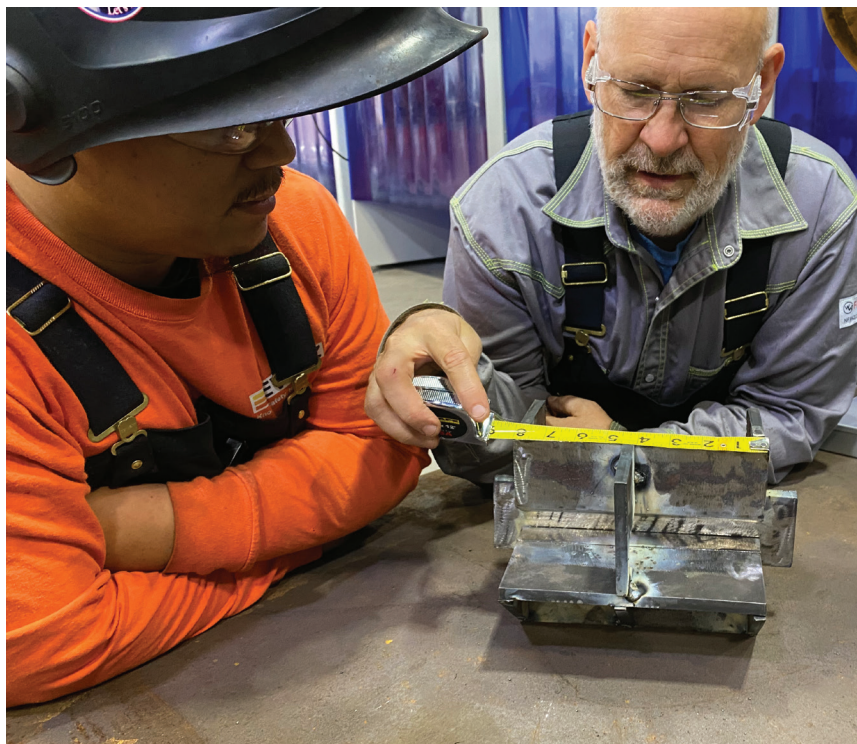
En pocas palabras, certificación es el proceso de una persona autorizada que monitorea a un soldador que está haciendo una prueba de soldadura, para asegurar que la soldadura cumpla con los códigos y con las especificaciones del procedimiento de soldadura (WPS).

Calificación es el proceso del soldador que prueba que su soldadura cumple con el código/estándar aplicable bajo las directrices del código/WPS.

Varios códigos usados actualmente requieren certificación. Los códigos además están diseñados para proteger al público en general de forma que cuando la gente camine por puentes, entre a edificios o vuele por el país, haya confianza de que los productos están bien hechos. Los códigos y estándares requieren que se pruebe al personal, también.

### Usted agendó su prueba. ¿Cómo debe afrontarla y cómo va a ser evaluada?

Primero y lo más importante, investigue. ¿Para qué código se va usted a someter a prueba? Por ejemplo, los requerimientos de prueba de la AWS son ligeramente diferentes a los de ASME y API. Identifique los puntos de retención, los estándares de prueba visual, y los tipos de muestra y ubicaciones (por ejemplo, cara, raíz o dobleces laterales). Averigüe si las probetas de prueba serán evaluadas usando ensayo no destructivo. El saber estos detalles le ayudará a crear su estrategia para soldar su probeta (o probetas) de prueba.



*Matt Scott (derecha), instructor de soldadura y jefe de departamento en Portland Community College (PCC), analiza los puntos más finos de la instalación con el estudiante de soldadura de PCC, Vanntha Mao.*



## ¿Qué debe llevar a su prueba?

La preparación es clave para el éxito en una prueba de soldadura. Una vez que su prueba esté agendada, prepárese con anticipación para lo que se va a enfrentar. ¿Hará una prueba de soldadura por arco con electrodo metálico revestido (SMAW), soldadura por arco de núcleo fundente (FCAW), soldadura por arco con electrodo metálico protegida por gas, o soldadura por arco con electrodo de tungsteno protegida por gas? ¿Necesitará metal de práctica extra, más puntas de contacto, o un kit de GTAW? En mi experiencia, tener material extra le ayudará a estar listo para la prueba. La preparación es de mucha ayuda para calmar los nervios.

## ¿En qué debe usted concentrarse en el sitio de la prueba?

Cuando llegue al sitio de la prueba, preséntese con el inspector (o inspectores) y haga una revisión del equipo. Luego, pida la WPS. Esto incluirá tipo de metal base, configuración de la junta, rangos de voltaje y amperaje, métodos de limpieza permitidos y técnicas de soldadura (cordón estrecho o en zig-zag) para requerimientos de precalentamiento/entre pasadas/postcalentamiento. Este documento puede ser suministrado por el laboratorio de pruebas o por el contratista. Sígalo.

Una vez establecido en su área, es momento de concentrarse en los detalles.

## ¿Son importantes la preparación de metales y el ajuste de la junta?

No puedo pasar por alto recalcar que la preparación del metal base y el ajuste son importantes para pasar una prueba de soldadura (vea la foto principal). El tiempo que invierta aquí seguramente se verá reflejado en la conclusión de la

soldadura. Asegúrese de rectificar/lijar sus probetas de prueba. Preensamble sus placas para asegurar que su ajuste sea correcto. Y finalmente, puntée bien sus placas con el ajuste requerido.

## ¿Cómo se hace la pasada de raíz?

Esta sección se enfoca en AWS D1.1, *Structural Welding Code – Steel, welder qualification test on a 1-in.-thick plate* (AWS D1.1, Código de soldadura estructural – Acero, prueba de calificación del soldador en placa de 1 pulgada de espesor). Estos consejos son aplicables tanto para SMAW como para FCAW, los cuales son procesos comunes para esta prueba de placa.

La primera pasada en una prueba de soldadura, conocida como la pasada de raíz, es la más crítica. Lo último que un soldador desea hacer es dejar una imperfección aquí. Cuando esté haciendo la pasada de raíz en una soldadura en ranura en V simple con una tira de respaldo, aplique los siguientes procedimientos:

1. Asegure que el ajuste quede justo en la tira de respaldo y que ambos biselados estén rectificadas a un borde filoso.

2. Ajuste el amperaje lo suficientemente alto para producir un charco fluido pero controlable. Sus placas de práctica le ayudarán a ajustar la máquina.

3. Al aplicar la pasada de raíz, el objetivo principal es consumir ambos bordes filosos de las placas biseladas mientras se concentra en la tira de respaldo. Con E7018, mantenga el electrodo en el borde delantero del charco, y observe como se talla el borde delantero en el metal base. Aquí aplica el antiguo adagio “concéntrese en los lados del charco y el centro se cuidará solo”. También me concentro en los lados inferiores del charco (posiciones a las 4 y a las 8, según las manecillas de un reloj) para asegurar que el charco fundido esté llenando esa área sin dejar socavación.

4. Otro punto de concentración es la longitud del arco para E7018, o la distancia de contacto entre la punta y la pieza de trabajo (CTWD, por sus siglas en inglés) para FCAW. Con E7018, es crítico monitorear la longitud del arco; además, mantenga un arco estrecho. Esto se traduce en una longitud de arco de  $\frac{1}{16}$  de pulgada para un electrodo de  $\frac{1}{8}$  de pulgada. El indicador clave es la transferencia globular; si ve que empieza a haber gotas a través del arco, acorte un poco más. Esto maximiza la protección mientras que sigue permitiéndole trabajar el charco para permitir que se mezcle.

Para E71T-1 (protección dual), monitoree cuidadosamente la distancia CTWD. En el Colegio Comunitario de Portland, capacitamos con un electrodo de  $\frac{1}{16}$  de pulgada de diámetro con gas de protección CO<sub>2</sub> al 100%, y usamos una distancia CTWD de  $\frac{3}{4}$  de pulgada. Lo importante es que la distancia CTWD de  $\frac{3}{4}$  de pulgada es nuestro punto de inicio. Al soldar, optimice el arco para producir una transferencia suave mientras que genera un cordón suave mediante el ajuste de la distancia CTWD  $\pm \frac{1}{8}$  de pulgada.

Es importante asegurar que la pasada de raíz esté totalmente limpia antes de iniciar la segunda pasada. Esto es aplicable también para todas las pasadas subsecuentes. La especificación WPS establecerá si se permiten herramientas de potencia o si esta limpieza está restringida a herramientas manuales. Asegúrese de poner atención a estos detalles. [WJ](#)

**MATT SCOTT** ([mScott@pcc.edu](mailto:mScott@pcc.edu)) es instructor de soldadura y director de departamento en el Colegio Comunitario de Portland, Oregón. Su carrera en soldadura empezó en preparatoria, cuando su maestro de taller lo mandó a trabajar a un taller de fabricación local; esta ruta lo llevó al trabajo con puentes, luego a la industria de los tubos. Él ha estado capacitando y probando soldadores por más de 30 años.



## Sierra y sistema de seguimiento que corta tubos de caldera



El sistema de reemplazo de paneles de tubos de caldera MILLHOG® combina la sierra APS-438 con el EscoTrack™ de acero para brindar un corte rápido de tubos de caldera de agua. Además, elimina la necesidad de retrabajo y rectificación de tubos antes del biselado. La sierra puede cortar horizontalmente tubos de 4 pulgadas de diámetro exterior recto con una exactitud de 1/16 de pulgada y sin zona afectada por el calor. Además, puede adaptarse con un accesorio de seguimiento vertical para una remoción rápida y exacta de membrana de tubo de caldera. Equipada con un motor neumático de 3 hp que funciona con aire de taller de 90 l/in<sup>2</sup> a 80 ft<sup>3</sup>/min, la sierra usa hojas abrasivas reforzadas de fibra de vidrio de su propiedad para un corte rápido y una larga vida. La sierra y el sistema de seguimiento se conectan fácilmente a un panel usando lengüetas de soldadura.

**ESCO Tool**  
escotool.com

## Línea de rectificadoras en ángulo diseñada para aplicaciones demandantes

La línea M-Brush de modelos de rectificadora en ángulo WEP 19-150 Quick, WEPBA 19-125 Quick Drop Secure, y WEPBA 19-150 Quick Drop Secure es adecuada para usuarios finales en ambientes de producción demandantes. La WEP 19-150 de 6 pulgadas brinda una velocidad sin carga de 9600 RPM y viene con una guarda estándar así como una guarda de rueda de corte con sujeción tipo 1 con clip. La WEPBA 19-125 de 5 pulgadas ofrece una velocidad sin carga de 11,000



RPM mientras que la WEPBA 19-150 de 6 pulgadas brinda una velocidad sin carga de 9600 RPM. Estas dos rectificadoras en ángulo incluyen tecnología de autobalance para reducir la vibración de la herramienta en un 50% mientras que aumenta la vida de la herramienta y de la rueda. Los modelos WEPBA 19-125 y 19-150 también incluyen frenos de seguridad mecánicos, los cuales detienen la rueda en 2.5 segundos o menos cuando se libera el interruptor de paleta, y reducen todo riesgo de lesiones. Además, las dos rectificadoras en ángulo tienen un punto de sujeción contra caídas para cuerdas. Éste puede usarse al trabajar en lo alto para evitar lesiones o daño en propiedad por la caída de una herramienta.

**Metabo**  
metabo.com

## Sistema de parchado de tuberías que hace reparaciones en dos horas o menos

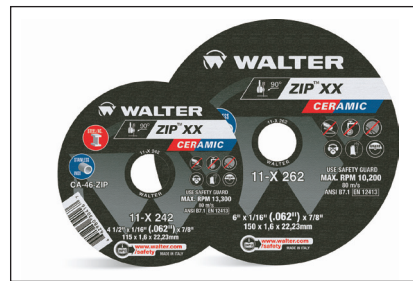


El sistema de parchado de tuberías logra la reparación de tuberías sin zanja (trenchless) en dos horas o menos. La solución integral de principio a fin viene con todos los consumibles y equipo requeridos para un parche de un solo uso en un tubo roto de 2 a 6 pulgadas de hasta 6 pies (1.8 metros) de largo. Con un parche de fibra de vidrio durable, es ideal para reparar secciones pequeñas de tubos dañados en ambientes residenciales, comerciales e industriales. También puede

usarse en todas las secciones de tubos, que incluyen tramos rectos, transiciones de doblez y sifones en p. Diseñado para profesionales de inspección y limpieza de drenes, el sistema permite a los trabajadores llegar a una obra y completar los tres pasos de una reparación de tubo – limpiar, inspeccionar y parchar – en una cuantas horas.

**Emerson Electric Co.; RIDGID**  
emerson.com; ridgid.com

## Rueda de corte que dura más y aumenta la productividad



La rueda de corte ZIP™ XX asegura que dura al menos 30% más que otras ruedas de cerámica líderes de la industria, reduciendo así los cambios y el tiempo improductivo. Su formulación de grano cerámico 100% auto-afilado también corta hasta 10% más rápido que las ruedas de óxido de aluminio. Hecha de micro-cristales cerámicos con puntos de fractura preestablecidos, la rueda de corte de 1/16 de pulgada permite cortes suaves y limpios; minimiza la necesidad de retrabajo; y reduce el riesgo de sobrecalentamiento o decoloración del metal. Además, está diseñada con tecnología SMART RESIN™, la cual le permite a la rueda exponer granos frescos en el momento óptimo para maximizar la longevidad y el filo. Sus refuerzos de primera también la hacen más segura y más durable sin comprometer la velocidad. La rueda de corte es compatible con acero, acero inoxidable y aleaciones duras. Está disponible en diámetros de 4.5, 5, 6 y 7 pulgadas.

**WALTER Surface Technologies**  
walter.com

## Sistema de detección de fugas que brinda una advertencia temprana de la existencia de fugas

El sistema de detección de fugas Spill-Guard® usa tecnología de sensor inteligente



para alertar instantáneamente a los usuarios cuando se detecta una fuga. Cuando se coloca dentro del sumidero de un dispositivo de contención de derrames o cerca del equipo que se va a monitorear, éste alertará a los usuarios con una alarma audible y visual por un mínimo de 24 horas si se hace contacto con un líquido. El sistema fácil de usar sólo necesita activarse y ponerse en posición. Además, tiene una carcasa eléctricamente conductiva altamente resistente a prueba de explosión. También viene equipado con una batería que dura hasta cinco años y emite una señal audible cuando la batería necesita reemplazarse. El sistema es adecuado para usarse con contenedores y sumideros de todos tamaños y tipos así como a lo largo de tuberías, cerca de sistemas de calentamiento o enfriamiento,

junto a equipo hidráulico, o en cualquier lugar donde se usen o almacenen líquidos. Es ideal para usarse con temperaturas de 32° (0°) a 104°F (40°C).

**DENIOS**  
denios-us.com  
(877) 388-0187

### Software de programación robótica que aumenta la colaboración



El software de simulación y programación de robots RobotStudio® Cloud facilita la colaboración con su funcionalidad habilitada por nube, la cual permite a individuos y equipos trabajar juntos en tiempo real en diseños de celda robótica desde cualquier lugar del mundo y en cualquier disposi-

tivo. El software además ofrece un control automático de versión para aumentar la transparencia y la productividad entre los equipos; interfaces simplificadas y navegación intuitiva para que los usuarios de todos los niveles de destreza puedan trabajar en proyectos robóticos; y controladores virtuales, una herramienta de simulación usada para ajuste fino y prueba de programas. Al producir un gemelo digital exacto, los controladores virtuales ayudan a dar a los desarrolladores la confianza de que una vez instalado en el mundo real, el robot se moverá de manera tan precisa como en la simulación. El software trabaja junto con la versión de escritorio RobotStudio, la cual incluye capacidad de realidad aumentada (AR) y realidad virtual (VR). Con las opciones de AR y VR los usuarios pueden optimizar el diseño de sus instalaciones robóticas, pues estas opciones les permiten visualizar estas instalaciones e interactuar con las mismas en un ambiente tridimensional.

**ABB**  
abb.com

### Casco que utiliza AR para brindar soporte de servicio remoto

El Servicio de Soporte Remoto usa tecnología de realidad aumentada (AR) para

# Proveedor de Soluciones

Para sus soluciones en soldadura, corte y control de gas



Te esperamos en nuestro próximo show

FABTECH Booth No. B15052



Genstar Technologies 909.606.2726 | gentec.com |



@genstartech





Alambres con centro fundente  
Electrodos revestidos  
Acero para herramientas MIG y TIG



## Fabricando Alambres con centro fundente para soldadura

- Cobalto
- Níquel
- Revestimientos duros
- Inoxidable
- Aleaciones
- Acero para herramientas
- Mantenimiento
- Aleaciones forjadas
- Aleaciones por orden especial



### COR-MET, INC.

12500 Grand River Rd.  
Brighton, MI 48116  
PH: 800-848-2719  
FAX: 810-227-9266

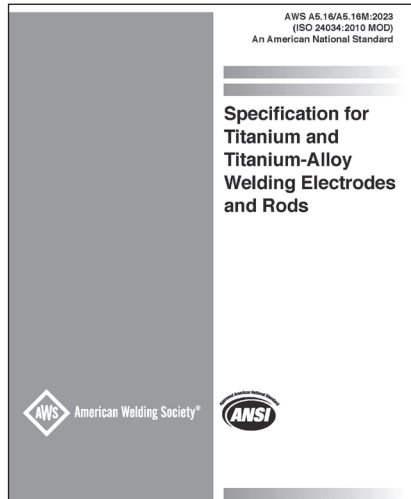
[www.cor-met.com](http://www.cor-met.com)  
[sales@cor-met.com](mailto:sales@cor-met.com)



darles a los clientes ayuda oportuna en sitio sin necesidad de viajes ni citas. En lugar de eso, sus clientes se benefician de diagnósticos y solución de problemas de máquina en tiempo real confiables, realimentación audiovisual inmediata y respuesta rápida. El servicio logra esto con un casco de AR que le permite al ingeniero ver y escuchar lo que el cliente ve y escucha en tiempo real. De manera más específica, los clientes pueden compartir su vista exacta de partes de la máquina y del área de la máquina, lo cual permite a ingenieros experimentados guiar a los clientes paso a paso usando apuntadores visuales para resolver problemas. El servicio facilita el análisis experto de máquinas mientras que brinda comunicaciones audibles inmediatas mediante audífonos especiales.

HGG Profiling Equipment  
[hgg-group.com](http://hgg-group.com)

### Especificación que cubre electrodos y varillas para soldadura de titanio



A5.16/A5.16M:2023, Specification for Titanium and Titanium-Alloy Welding Electrodes (Especificación para electrodos de soldadura de titanio y de aleaciones de titanio), establece los requerimientos para la clasi-

ficación de más de 30 electrodos y varillas para soldadura de titanio y aleaciones de titanio. Esta clasificación se basa en la composición química del electrodo. Los temas principales cubiertos en la especificación incluyen requerimientos generales, pruebas, empaque y directrices de aplicación. Además, se anexa una guía a la especificación como fuente de información relativa al sistema de clasificación empleado y al uso que se pretende de los electrodos y varillas para soldadura de titanio y aleaciones de titanio. La especificación hace uso tanto de unidades habituales de Estados Unidos como de unidades del Sistema Internacional de Unidades. Debido a que éstas no son equivalentes, cada una debe usarse de manera independiente de la otra. La especificación puede adquirirse en [pubs.aws.org](http://pubs.aws.org).

American Welding Society (AWS)  
[aws.org](http://aws.org)

### Sistema manual de corte con plasma que corta, cercena y perfora metal



El sistema manual de corte con plasma Thermal Dynamics® Cutmaster® 30+ brinda una salida de corte nominal de 30 A a un ciclo de trabajo de 40% para cortar y perforar metal de  $\frac{3}{8}$  de pulgada así como cercenar metal de hasta  $\frac{5}{8}$  de pulgada. Pesa aproximadamente 24 libras (10.9 kg) y brinda flexibilidad de colocación mediante el uso de alimentación principal monofásica de 110-240 V. Algunas de sus características incluyen modos de corte normal y rallado; detección automática de presión de aire de entrada/salida; purga automática de aire después del corte para aumentar la vida de los consumibles; y una función de detección automática de voltaje, la cual establece el voltaje máximo de salida con base en la alimentación principal para optimizar el desempeño del corte. Para una selección fácil de los parámetros de ajuste, utiliza una pantalla LCD de transistores de película delgada de 4.3 pulgadas combinada con una perilla apta para usarse con guantes. Además tiene un diseño de tres manijas para portabilidad, protección y organización cómoda de cable. Su carcasa IP23S está diseñada para ambientes rudos, lo que lo hace adecuado para aplicaciones de fabricación general;

fontanería y tubos; calefacción, ventilación y acondicionamiento de aire; reparación/mantenimiento; escuelas de capacitación; carrocería/chasis de vehículos; rancho/granja; y aplicaciones de pasatiempos de trabajo de metal. El sistema viene con SL60 1Torch™, que permite a los operadores seleccionar los modos 2T (estándar) o 4T (seguro de disparo) en la pantalla LCD, junto con los consumibles Black Series.

**ESAB Welding & Cutting Products**  
[esab.com](http://esab.com)

### Hoja de sierra de cinta que funciona en máquinas verticales y horizontales

La hoja de sierra de cinta 3868 Carbide Triple Set TSX se adapta a máquinas de sierra de cinta tanto verticales como horizontales. Ofrece corte versátil usando un diseño de diente de conjunto triple y un ángulo de incidencia positivo de 10 grados, el cual brinda cortes suaves y precisos en materiales difíciles/abrasivos, que incluyen aleaciones de titanio, aleaciones de grafito y aluminio con aleaciones de matriz o altas en silicio. Además, el diseño de conjunto triple es más flexible en máquinas menos estables en comparación con hojas no agrupadas y ofrece buena rendija y separación de virutas



para una vida más larga de la hoja. La hoja además ayuda a reducir la vibración, especialmente en aplicaciones de corte vertical que tienden a producir más vibración.

**Bahco**  
[bahco.com](http://bahco.com)

### Mesas compactas de corte con plasma que satisfacen las diversas necesidades de los talleres

Las mesas de corte con plasma RADNOR™ ofrecen configuraciones flexibles para ayudar a los trabajadores y fabricantes de metal a satisfacer las necesidades de sus talleres. Fáciles de configurar y listas para usarse, las mesas de resistencia industrial pueden conectarse al puerto USB de una computadora para empezar a cortar. Otras

características de las mesas incluyen motores robustos, cajas de engranajes y rack de engranajes helicoidales que brindan exactitud; un pórtico de 8 pulgadas para portabilidad, conservación de espacio y carga/descarga fáciles de placas; y el software FlashCut®. Las mesas vienen en dos tamaños compactos para un manejo fácil: 4x4 pies (1.2 x 1.2 metros) y 4x8 pies (1.2 x 2.4 metros). También están disponibles en opciones que incluyen los sistemas de corte con plasma Powermax® XP.

**Airgas Inc.**  
[airgas.com](http://airgas.com)



INTERNATIONAL TRADE FAIR  
 JOINING • CUTTING • SURFACING

LET'S JOIN  
 THE WORLD!  
 September 11 – 15, 2023



VISIT US!

[www.schweissen-schneiden.com](http://www.schweissen-schneiden.com)

**DVS** GERMAN WELDING SOCIETY

MESSE  
 ESSEN



## Fundentes para soldadura fuerte y soldadura por arco: manejo y uso seguros

Se usan fundentes en diversos procesos de soldadura por arco, como por ejemplo la soldadura por arco sumergido (SAW, por sus siglas en inglés) y la soldadura por electroescoria (ESW, por sus siglas en inglés). También se usan fundentes en la mayoría de las aplicaciones de soldadura fuerte, y éstos están disponibles en diversas formas, como por ejemplo gránulos, polvo, pasta o líquido. Existen riesgos potenciales cuando se trabaja con fundentes, los cuales pueden evitarse con un manejo y uso adecuados.

### Resumen de riesgos

Los riesgos potenciales asociados con el manejo y uso de fundentes incluyen los siguientes:

- Inhalación de polvo de fundente tóxico o corrosivo,
- Respiración de humos y gases de soldadura,
- Contacto de piel y ojos con fundente,
- Ingesta de fundente o polvo tóxico o corrosivo, y
- Respiración e ingesta de partículas de fundente durante la recuperación y la molienda.

La composición y la cantidad de estos materiales peligrosos varían dependiendo del fundente y del proceso. Personas con condiciones físicas preexistentes, como por ejemplo alergias o enfermedades pulmonares, pueden reaccionar a niveles inferiores a los límites de exposición permisibles, y presentar síntomas que no experimentan adultos normales sanos.

### Evaluación general de riesgos potenciales

Los fundentes son seguros cuando se manejan/usan de manera adecuada y cuando se siguen los procedimientos de seguridad recomendados. Los riesgos principales que se deben evitar son la sobreexposición por respiración, ingesta o inhalación del polvo, humos o gases, especialmente aquellos que contienen sílice cristalina respirable y fluoruros. Si la aplicación recupera fundente usado, como es común en la SAW (Fig. 1), y luego reutiliza o muele el fundente para su reutilización, la sobreexposición al polvo ocurre rápidamente si no se toman precauciones.

Algunos fundentes de SAW pueden contener cantidades muy pequeñas de material radioactivo presentes de manera natural (NORM, por sus siglas en inglés). Los materiales de fundente que contienen concentraciones suficientemente bajas de NORM no están sujetos a regulaciones federales

de control de radiación. Estos fundentes no representan un riesgo para el ambiente o para la salud. Debe contactarse al fabricante del fundente para más información.

### Protección contra la sobreexposición

A continuación se enumeran diversas maneras de protegerse contra la sobreexposición:

- Utilice protección de manos, cara y cuerpo al manejar fundentes, su polvo, sus humos o sus gases, o al estar expuesto de alguna otra manera a los mismos. Esto significa usar guantes de protección (de piel o hule), anteojos y ropa completa con mangas largas y pantalones (no bermudas).
- Evite respirar el polvo, humos o gases. Mantenga su cabeza lejos de polvo, humos y gases. Use suficiente ventilación, extracción en el arco, o ambos para mantener el polvo, humos y gases fuera de su zona de respiración y del área general. Cuando sea necesario, use una mascarilla o respirador aprobado.
- No ingiera comida ni bebidas en áreas donde pueda haber o donde puedan generarse polvo, humos o gases de fundente.
- Durante la soldadura fuerte, no sobrecaliente los fundentes. Siga los procedimientos recomendados del fabricante. El sobrecalentamiento da lugar a la generación de humos y gases excesivos y a la exposición potencial a los mismos. [WJ](#)



*Acercamiento del fundente usado en la SAW.  
(Crédito de la foto: Welding Handbook, novena edición, volumen 2, Welding Processes, Parte 1.)*

Adaptado de American Welding Society (AWS) Safety and Health Fact Sheet No. 24, Fluxes for Arc Welding and Brazing: Safe Handling and Use (Hoja de información de seguridad y salud No. 24 de la AWS, Fundentes para soldadura por arco y soldadura fuerte: manejo y uso seguros). Todas las Hojas de Información de Seguridad y Salud de la AWS están disponibles en el sitio web de la AWS en [aws.org](http://aws.org). Dé clic en "Standards" en la página principal y luego en "Safety & Health". AWS no se hace responsable por perjuicio a personas o propiedad, u otros daños de cualquier otra naturaleza, ya sea especiales, indirectos, consecuenciales o compensatorios, que resulten de manera directa o indirecta de la publicación de esta información, de su uso o de la confianza en la misma. AWS tampoco da garantía alguna en cuanto a la exactitud o integridad de la información aquí publicada.

# Introducción a la soldadura de costura por inducción de conductos y tubos

La soldadura por resistencia de alta frecuencia (HFRW, por sus siglas en inglés) incluye un grupo de variaciones del proceso de soldadura por resistencia que usan una corriente de soldadura de alta frecuencia para concentrar el calor de soldadura en la ubicación deseada. El calor generado por la resistencia eléctrica de la pieza de trabajo a corrientes de alta frecuencia produce la coalescencia de los metales, y usualmente se aplica una fuerza de recalado para producir una soldadura forjada. La aplicación principal de la HFRW es la manufactura de conductos y tubos soldados por costura.

## El proceso de soldadura de costura por inducción

Para la soldadura de costura por inducción, el conducto o tubo se forma a partir de una tira de metal en un laminador de formado de rodillo continuo con los bordes que se soldarán ligeramente separados. Los bordes abiertos del conducto o tubo se unen mediante un conjunto de rodillos de presión de forja en una forma en V hasta que los bordes se tocan en el ápice de la V (es decir, donde se forma la soldadura). El punto de soldadura ocurre en el centro de los rodillos de forja de laminado, los cuales aplican la presión necesaria para lograr una soldadura forjada.

Una bobina de inducción, comúnmente hecha de tubería de cobre o de chapa de cobre con tubos de enfriamiento de agua conectados, rodea al tubo (la pieza de trabajo) a una distancia entre 1 y 2 diámetros de tubo adelante del punto de soldadura. Esta distancia, medida desde el punto de soldadura hasta el borde de la bobina de inducción más cercana, se denomina la longitud V. La bobina de inducción induce una corriente circunferencial en la tira de tubo que se cierra bajando el borde de la V a través del punto de soldadura y de regreso a la porción del tubo bajo la bobina de inducción – Fig. 1. La corriente de alta frecuencia fluye a lo largo del borde de la V de soldadura debido al efecto de proximidad (es decir, la trayectoria de la corriente de alta frecuencia en la superficie de la pieza de trabajo es controlada por qué tan cerca está o por su proximidad a su propia trayectoria de retorno). Los bordes son calentados por resistencia a una profundidad somera debido al efecto piel. El término “efecto piel” se refiere a cuando la corriente de alta frecuencia en conductores de metal tiende a fluir en la superficie del metal a una profundidad relativamente somera, la cual se hace más somera conforme aumenta la frecuencia eléctrica de la fuente de potencia.

La geometría de la V de soldadura es tal que su longitud normalmente es de 1 ½ a 2 diámetros de tubo. El ángulo incluido de la V generalmente está entre 3 y 7 grados. Si este ángulo es demasiado pequeño, puede ocurrir arqueado entre los bordes, y será difícil mantener el punto de soldadura en una ubicación fija. Si el ángulo en V es demasiado ancho, el

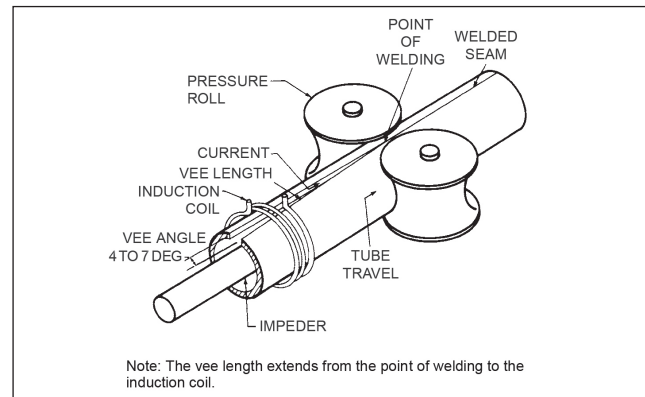


Fig. 1 — Soldadura de costura por inducción de un tubo.

efecto de proximidad se debilitará, causando calentamiento disperso de los bordes de la V, y los bordes pueden tender a torcerse. El mejor ángulo V depende de las características de diseño del instrumental y del metal que se va a soldar. Las variaciones en la longitud de la V y en el ángulo causarán variaciones en la calidad de la soldadura.

La velocidad de soldadura y el nivel de la fuente de poder se ajustan para que los dos bordes estén a la temperatura de forja o soldadura cuando lleguen al punto de soldadura. Los rodillos de forja presionan los bordes calientes uniéndolos, aplicando una fuerza de recalado para completar la soldadura. El metal caliente que contiene impurezas de las superficies de empalme de la junta es expulsado de la soldadura en ambas direcciones dentro y fuera del tubo. Dependiendo de la aplicación para el tubo que se esté produciendo, el metal de recalado normalmente se recorta al ras con el metal base en el exterior del tubo, pero a veces se recorta desde el interior.

Generalmente se requiere que se coloque dentro del tubo un atenuador, el cual está hecho de un material magnético como la ferrita. El atenuador se coloca de forma que salga aproximadamente entre ¼ y ½ de pulgada (de 1.5 a 3 mm) más allá del ápice de la V y el equivalente de 1 a 2 diámetros de pieza de trabajo corriente arriba de la bobina de inducción. El propósito del atenuador es aumentar la reactancia inductiva de la trayectoria de corriente alrededor de la pared interior de la pieza de trabajo. Esto reduce la corriente que de otra manera fluiría alrededor del interior del tubo y causaría una pérdida inaceptable de eficiencia. El atenuador además reduce la longitud de la trayectoria magnética entre la bobina de inducción y el tubo, mejorando aún más la eficiencia de la transferencia de potencia hacia el punto de soldadura. El atenuador debe enfriarse para evitar que su temperatura aumente más allá de su temperatura de Curie, donde pierde su magnetismo. Para la ferrita, la temperatura de Curie comúnmente está entre 340° y 650°F (170° y 340°C).



# De una pieza de rompecabezas a **OBRA MAESTRA**

**Michael Vivona convierte partes de metal de desecho en esculturas realistas de animales, personas y lámparas**



*Una de las primeras lámparas de Vivona.*



*La interpretación de Vivona de la estatua del David fue su primer intento en la forma humana. Él volvió a hacer la cara tres veces antes de terminar la escultura*

Michael Vivona dice que su vida es un gran rompecabezas. De día, trabaja como plomero en Long Island, Nueva York, donde creció, y en su tiempo libre hace arte en metal. Cada proyecto comprende piezas que Vivona debe unir para crear un todo.

“La plomería es ingeniárselas para hacer que todo funcione”, dijo. Se trabaja con materias primas, así que se tienen acoplamientos básicos y tubos, y se las tiene uno que ingeniar y unirlo todo. Básicamente es lo mismo que hacer arte; yo disfruto el reto que esto implica”.

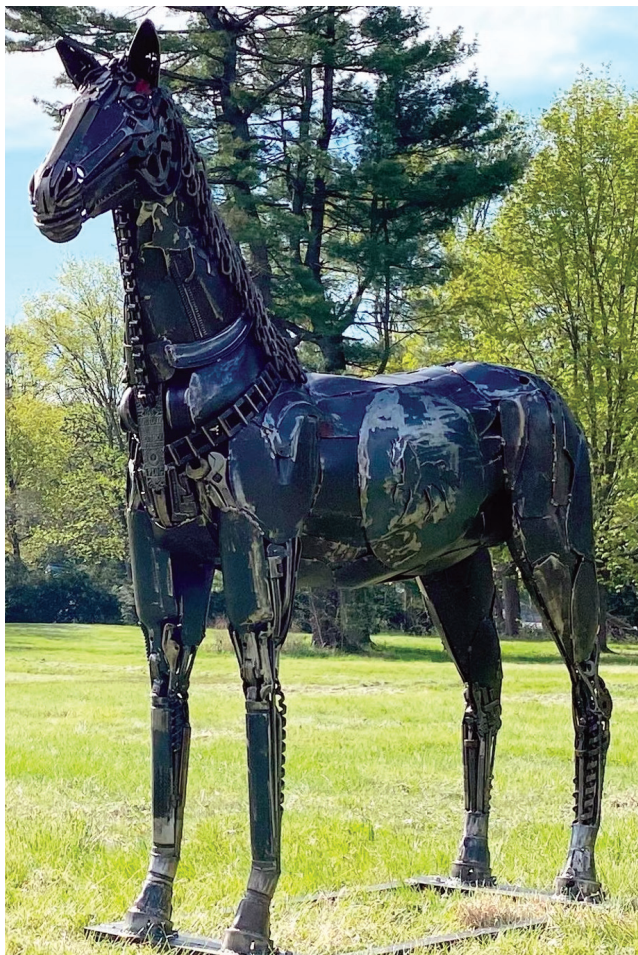
En cuanto a su arte, las piezas del rompecabezas son viejas herramientas y metal de desecho. Él les da nueva vida a estos materiales reciclados haciendo esculturas de animales, humanos y robots, así como lámparas. Algunos ejemplos de su trabajo incluyen una interpretación de 6 pies 3 pulgadas (1.9 m) de la estatua del David, y un caballo de metal de 7 pies (2.1 m) de altura por 7 pies (2.1 m) de ancho llamado *Phoenix*.

Vivona señala sin vacilar que él es un artista que suelda y no un soldador que también es artista, pero aun así, su talento le ha ganado un patrocinio de Hobart Welding Products, y su habilidad para hacer esculturas intrincadas y realistas crece con cada proyecto.

## **Creciendo como artista**

Vivona siempre ha sido un artista. Su experiencia abarca muchos medios diferentes, que incluyen carros y motocicletas personalizadas, pinturas e iluminación hecha a mano. Hacer lámparas resultó ser el catalizador para su carrera en soldadura.

“Muchas de las lámparas eran remachadas y atornilladas, y para avanzar, tuve que incursionar en la soldadura”, explicó Vivona. La soldadura empezó como una necesidad”.



Phoenix es una de las esculturas más grandes de Vivona.

Él aprendió a soldar viendo videos de YouTube y usando una máquina de soldadura por arco con electrodo metálico protegida por gas Chicago Electric de segunda mano. Con el tiempo, Vivona actualizó su equipo a una máquina de soldadura por arco con electrodo metálico protegida por gas Hobart Multi-Handler™ 200 y IronMan™ 240 para proyectos más grandes.

Él inició de manera sencilla, soldando tenedores y cucharas. Una de sus primeras esculturas fue la silueta de una cabeza de caballo, y desde entonces ha construido cinco caballos que se han vuelto cada vez más realistas.

“Ideaba la manera correcta de escalar cosas”, dijo Vivona. “Con una cabeza de caballo, se trata de poner la posición correcta de tu ojo de entrada. Se trata de poner tu línea de mandíbula donde tiene que estar. También es cuestión de poner la nariz donde tiene que estar. Una vez que consigues esos puntos básicos, sólo es cuestión de llenar los espacios. Cada vez que lo hago, aprendo de mis errores. Esto mejora un poco cada vez”.

## El poder de internet

Vivona actualmente está trabajando en un caballo de metal de 6 pies (1.8 metros) de altura por 11 pies (3.3 metros) de

largo en plena carrera modelado con base en el caballo de carreras California Chrome. Planea concluir el caballo para septiembre, para poder mostrar la escultura en la expo Hampton Classic Horse Show en Bridgehampton, Nueva York.

Su escultura de caballo *Phoenix* también está en exhibición pública en Patchogue, Nueva York. Sin embargo, cuando se trata de mostrar su trabajo, Vivona generalmente prefiere internet. Es la realidad del paisaje cambiante para un artista activo: las galerías no pueden competir con las oportunidades y la audiencia que se encuentra en la web. Vivona dio como ejemplo su exposición individual en la galería Greenpoint Gallery, Brooklyn, Nueva York, la cual tuvo una baja afluencia debido a la pandemia de COVID-19. Vivona también llevó varias piezas a otra galería de la Ciudad de Nueva York, pero esto se vio afectado de nuevo por la pandemia.

“Finalmente llegué a donde quería estar, y luego, literalmente, la pandemia de COVID empezó esa semana”, dijo. “Luego, el New York Art Center quebró debido a que estuvo cerrado año y medio. Donde quiera que voy, realmente nunca ha funcionado”.

Vivona piensa que el mejor sitio para vender arte es eBay, donde los compradores pagan hasta 8000 dólares americanos por sus piezas. “No conozco gente que diga, ‘oh, sí, vendí un montón de obras en esta galería’. Eso en realidad ya no ocurre, desafortunadamente”, dijo. “Todo es en línea. Realmente es fácil buscar en tu teléfono y ver más arte en un minuto de lo que vas a ver en todo el año”.

Sin embargo, internet es más que un mercado. También es una valiosa herramienta para hacer comunidad. Cuando empezó a soldar, Vivona fue inspirado por artistas de metal como John Lopez y Andrew Whitehead. Para agradecer la inspiración, abrió una cuenta tributo en Instagram (@weldedart\_ig) para mostrar a otros artistas en metal y ocasionalmente presentar obsequios patrocinados por Hobart.



La primera escultura de caballo de Vivona fue la silueta de una cabeza.






Se muestra el progreso de Vivona entre dos esculturas de perros pachones, inspiradas por sus perros de la vida real.



El más reciente caballo de Vivona se exhibirá en la expo Hampton Classic Horse Show.

Para Vivona, aprovechar el poder de internet ha resultado algo financieramente lucrativo, y un medio eficiente de conectarse con otros artistas.

## Buscando la perfección

A veces, las piezas de Vivona se arman rápidamente, y a veces llevan tiempo. Su escultura del *David* se hizo en alrededor de seis días, mientras que su escultura actual de un caballo se ha llevado más de un año debido a una agenda ocupada. Sin embargo, independientemente del tiempo que requiera la construcción de una pieza, aun cuando esté terminada, con frecuencia sigue habiendo trabajo por hacer. Por ejemplo, después de terminar el *David*, Vivona volvió a hacer la cara tres veces. Dice que hace esto con frecuencia, reacomodar las piezas del rompecabezas una y otra vez hasta que queda contento con el resultado. Quizás el perfeccionismo es una pieza clave del rompecabezas, una pieza que da origen a lo que más le gusta de hacer arte en metal: el reto de mejorar y la satisfacción con el resultado final. Para conocer más sobre el arte de Michael Vivona, visite [vivonaart.com](http://vivonaart.com). 

**ALEXANDRA QUIÑONES** ([aquinones@aws.org](mailto:aquinones@aws.org)) es editora asociada de *Welding Journal*.



# FABTECH México 2023 rompe récord de asistencia

*Más de 13,000 profesionales de la industria manufacturera se dieron cita en FABTECH México 2023, la muestra de innovación tecnológica especializada en metalmecánica más importante de Latinoamérica.*

En su 18ª edición celebrada en Ciudad de México, FABTECH México crece y se reafirma como el evento más grande y completo en soldadura, doblado y formado, fabricación y acabados industriales con más de 400 empresas expositoras provenientes de más de 25 países, 300 máquinas operando, 25,000 m² de piso de exposición, 31 conferencias especializadas, dos cursos especializados para soldadura y acabados, así como la realización de un exitoso encuentro de negocios que atrajo a compradores de todo el país, generando más de 200 citas entre quienes ofrecen y demandan productos y servicios.

Los participantes coincidieron en que FABTECH México, más que una exposición, es un aliado estratégico en los procesos de manufactura, pues impulsa la transferencia de conocimiento a todas las empresas vinculadas al sector metalmecánico para que sean más productivas, reduzcan costos de operación, tengan resultados más confiables y, sobre todo, la capacidad de adaptarse con mayor flexibilidad a un contexto cambiante.

David Klotz, presidente de Precision Metalforming Association (PMA), en representación de las empresas organizadoras dijo sentirse muy entusiasmado de compartir con los participantes el conocimiento y la experiencia necesarios para llevar su negocio al siguiente nivel. Agregó que “el éxito de la exposición radica en que realmente aporta valor a los industriales mexicanos y latinoamericanos al acercar, de la mano de los expositores, soluciones de vanguardia para todo el proceso de fabricación”.

Al respecto, Jerónimo García de Brahi, CEO de Herramental, compañía del Grupo Forem y experto en la industria, reiteró que para las empresas la exposición es una plataforma de aprendizaje y colaboración. “Aquí nos reunimos como industria para compartir ideas, aprender unos de otros y forjar nuevas alianzas. Como participante y experto en el sector, estoy convencido de que este evento es fundamental para nuestro crecimiento y desarrollo. Sin duda la innovación se fabrica aquí”.

En este escenario de retos y grandes oportunidades, FABTECH México cumplió una vez más con el compromiso de contribuir a que en México la industria metalmecánica continúe siendo altamente productiva, apoyando un crecimiento sostenido como el visto en las últimas décadas, con conceptos como manufactura inteligente, Internet Industrial de las Cosas e Industria 4.0, que fueron los ejes tecnológicos presentes en los cuatro pabellones especializados para cada proceso productivo.

Durante su visita en el piso de exhibición, Fadlala Akabani Hneide, secretario de desarrollo económico de la Ciudad de México destacó que “FABTECH México es un espacio clave para el encadenamiento productivo y la promoción de inversión productiva en maquinaria y equipo en las indus-

trias manufactureras, las cuales son un sector clave para el crecimiento económico de México y la Ciudad de México, puesto que atienden a sectores estratégicos como el automotriz y aeroespacial”.

FABTECH México es el único evento que cuenta el respaldo de las asociaciones Fabricators & Manufacturers Association (FMA), Society of Manufacturing Engineers (SME), American Welding Society (AWS), Precision Metalforming Association (PMA) y Chemical Coaters Association International (CCAI). Ya arrancó la organización de su próxima edición a celebrarse en Monterrey, Nuevo León, del 7 al 9 de mayo de 2024. Visite [mexico.fabtechexpo.com/es](http://mexico.fabtechexpo.com/es) para más información. **WJ**








Fig. 1 — Un sistema de corte láser multiejes trabaja en los travesaños de un vehículo de formado en caliente (Ref. 1).

# EL CORTE LÁSER MULTIEJES

## en la industria automotriz

*Esta tecnología se usa para puertas, secciones detalladas de un vehículo, y más*

POR KELLY WANAMAKER

Self-guided parking? Automatic emergency braking? It's not a secret that the automotive industry is at the forefront of many new technological discoveries, and while most individuals understand why these features are made, we often don't stop to think about how vehicles with these features are created. Enter laser technology.

Laser technology and the automotive industry have gone hand in hand for a very long time. Without the use of lasers,

it would be a struggle to put vehicles together in a safe and efficient manner today. From welding fan wheels to laser marking control panels, lasers are part of the entire car-making process. One of the most used applications for lasers within the automotive world, however, is cutting. Laser cutting, specifically multi-axis laser cutting, is what ultimately shapes your car and keeps it safe and secure — Fig. 1.

## ¿Qué es exactamente lo que puede hacer el corte láser multiejes para el mundo automotriz?

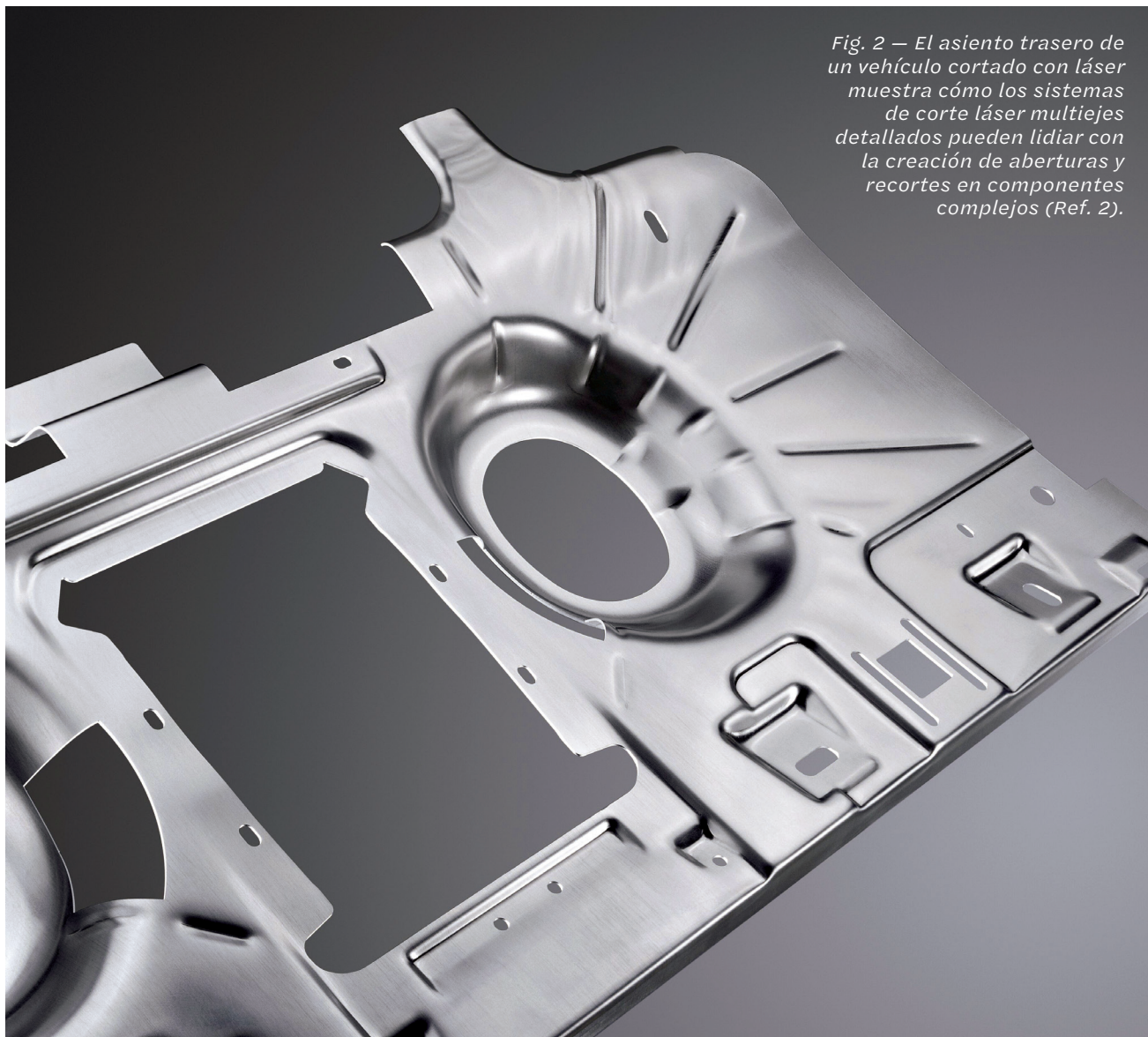
Puede que usted se pregunte, “¿qué parte del carro está utilizando tecnología de corte láser?” Se usan láseres en diversas operaciones en todo el proceso automotriz. Veamos, empezando desde el exterior y siguiendo hacia adentro.

Primero, varias partes de un vehículo con frecuencia se producen con acero galvanizado para protegerlas contra la corrosión y otros tipos de deterioro, como por ejemplo la carrocería de un carro. Cuando se utiliza un sistema láser con capacidad de corte multiejes, pueden cortarse estas hojas de acero galvanizado de manera muy rápida mientras que se mantiene una calidad sumamente alta. Para quienes trabajan con mucha construcción de prototipos o producción preseries, un sistema de corte láser multiejes también les permite reaccionar de manera rápida a cualquier cambio que

necesite hacerse, y de esa manera, ajustar el componente apropiadamente.

Luego examinamos la puerta. ¿Cómo se creó esa puerta para su carro? Muy probablemente con la ayuda de un sistema de corte láser multiejes. Usando tecnología láser, se pueden cortar de manera muy rápida y fácil dimensiones grandes de una sección de vehículo formada en caliente, todo mientras se producen resultados de alta calidad.

Los sistemas de corte láser multiejes no sólo se usan para la carrocería, las puertas y otras partes grandes, sino que además se usan para crear muchas de las secciones más pequeñas y más detalladas de un vehículo. Con una opción de corte láser, se pueden crear fácilmente las aberturas y recorte del asiento trasero del vehículo – Fig. 2. Tratar de hacer este proceso con herramientas de punzonado convencionales, especialmente para cantidades pequeñas, con frecuencia es muy caro. Con el uso de un sistema de corte láser multiejes, se pueden cortar todos los contornos requeridos en estos



*Fig. 2 — El asiento trasero de un vehículo cortado con láser muestra cómo los sistemas de corte láser multiejes detallados pueden lidiar con la creación de aberturas y recortes en componentes complejos (Ref. 2).*



componentes de manera sumamente rápida, lo que reduce en última instancia los costos de producción.

Sin embargo, ¿qué pasa con esos componentes complejos en un carro? El uso de un sistema de corte láser multiejes en realidad es una solución más rentable en comparación con procesos alternativos como el fresado. El sistema láser puede cortar todos los contornos exteriores y crear los agujeros pasantes, lo que lo hace capaz de lidiar hasta con las partes más complejas.

## ¿Cuáles son los beneficios del corte láser multiejes para la manufactura automatizada?

Está claro cómo la tecnología de corte láser multiejes se requiere mucho durante la manufactura automatizada. Ahora veamos por qué los fabricantes de vehículos deberían estar utilizándola y la manera en que esta tecnología puede ayudar exactamente durante la producción.

Uno de los principales beneficios que un sistema de corte láser multiejes puede poner sobre la mesa son los tiempos rápidos de producción de cortes. Los sistemas de corte más nuevos pueden cortar travesaños de vehículo formados en caliente con una dinámica de máquina más alta y menores tiempos improductivos, así como una verificación más rápida de sobrantes de punzonado (un sensor en el láser verifica que el sobrante haya caído del agujero o de la forma cortada en la parte). La mesa rotatoria en este tipo de sistema de corte minimiza el tiempo de rotación, así que cuando se combina con movimientos de inicio, se pueden lograr tiempos improductivos cortos. Algunas mesas rotatorias incluso pueden tener un tiempo de rotación de 1.8 segundos. Además, con la ayuda de un láser de disco con uso eficiente de energía, también se puede lograr hasta un 20% menos tarifa por horas-máquina (Ref. 1).

Otro beneficio que muchas compañías ven en el uso de este tipo de láser de corte es la flexibilidad que puede aportar el sistema correcto. Puede haber varios ajustes y cambios diferentes hechos a la mezcla durante este tipo de manufactura, y un láser de corte multiejes puede adaptarse fácilmente a nuevos requerimientos cuando se necesita. También hay sistemas de corte disponibles que incluyen el uso de óptica volante, lo que significa que los componentes permanecen en un punto mientras son cortados, lo cual da como resultado que se requiera menos espacio para configurar la máquina.

## El futuro del corte láser para la industria automatizada

Como lo sabe ahora, la industria automatizada no es ajena a los avances en tecnología y al desarrollo de la siguiente grandiosa función. La tecnología láser también está en el mismo barco (o en el mismo carro, en este caso). La tecnología láser, específicamente para los sistemas de corte láser multiejes se sigue desarrollando y mejorando cada día para permitir una producción aún más rápida y partes de mayor calidad. Se ha diseñado software que permite hacer ajustes

---

**El corte láser, específicamente el corte láser multiejes, es lo que en última instancia forma su carro y lo mantiene seguro.**

---

rápidos a los programas láser directamente en la máquina. Paneles de control y apps hacen posible lograr el confort más ergonómico mientras se opera la máquina en cualquier posición. Existen interfaces de comunicación para ayudarle a prepararse para cualquier reto inesperado de la Industria 4.0.

El corte láser automatizado, y la tecnología láser en general, siguen creciendo y mejorando a velocidades increíbles. Cuando se trata del mundo de la manufactura automatizada, esto hace que uno se pregunte “¿Estamos aprovechando la mejor tecnología disponible para el futuro?” [WJ](#)

### TRABAJOS CONSULTADOS

- TRUMPF, Electronic References. Obtenido el 22 de marzo de 2023, de [trumpf.com/en\\_US/products/machines-systems/3d-laser-cutting-machines/trulaser-cell-7040](http://trumpf.com/en_US/products/machines-systems/3d-laser-cutting-machines/trulaser-cell-7040).
- TRUMPF, Electronic References. Obtenido el 22 de marzo de 2023, de [trumpf.com/en\\_US/products/machines-systems/3d-laser-cutting-machines/trulaser-cell-5030-hotforming-edition](http://trumpf.com/en_US/products/machines-systems/3d-laser-cutting-machines/trulaser-cell-5030-hotforming-edition).
- TRUMPF, Electronic References. Obtenido el 22 de marzo de 2023, de [trumpf.com/en\\_US/products/machines-systems/3d-laser-cutting-machines](http://trumpf.com/en_US/products/machines-systems/3d-laser-cutting-machines).

### REFERENCIAS

1. TRUMPF, Electronic References. Obtenido el 22 de marzo de 2023, de [trumpf.com/en\\_US/products/machines-systems/3d-laser-cutting-machines/trulaser-cell-8030](http://trumpf.com/en_US/products/machines-systems/3d-laser-cutting-machines/trulaser-cell-8030).
2. TRUMPF, Electronic References. Obtenido el 22 de marzo de 2023, de [trumpf.com/en\\_US/products/machines-systems/3d-laser-cutting-machines/trulaser-cell-5030](http://trumpf.com/en_US/products/machines-systems/3d-laser-cutting-machines/trulaser-cell-5030).

**KELLY WANAMAKER** ([kelly.wanamaker@trumpf.com](mailto:kelly.wanamaker@trumpf.com)) es directora de desarrollo de ventas en TRUMPF Inc. Laser Technology Center, Plymouth, Michigan.



# DESARROLLE SU CARRERA PROFESIONAL CON AWS

Este verano no pierda su oportunidad de llevar su carrera al próximo nivel con dos seminarios nuevos presentados en español.

*Seminario WPS-PQR* y *Control Visual de la Calidad de Soldaduras* se unen al horario de seminarios de desarrollo profesional que ofrece AWS y son ideales para darles a profesionales como usted la ventaja que lo destacará de la competencia.

## OBJETIVOS CLAVE DE LOS SEMINARIOS

### Seminario WPS-PQR

- ◆ Establecer los fundamentos de los documentos WPS/PQR
- ◆ Brindar a los participantes las competencias de manejo del Código AWS D1.1 respecto a la calificación de procedimientos de soldadura
- ◆ Dotar a los participantes la capacidad de realizar calificaciones de procedimientos en la Industria

### Control Visual de la Calidad de Soldaduras

- ◆ Describir la diferencia entre control visual de la calidad de las soldaduras y aseguramiento visual de la calidad de las soldaduras
- ◆ Identificar las diversas discontinuidades que se pueden encontrar en las soldaduras
- ◆ Describir los criterios de aceptación de las soldaduras, de acuerdo con lo especificado en el código de soldadura estructural AWS D1.1

Descuentos de matrícula disponibles durante el verano. Para más información visite [aws.org/professionaldevelopment](https://aws.org/professionaldevelopment)

Stay Connected



[aws.org](https://aws.org)





# Los cobots de corte por plasma y GMAW producen resultados de servicio pesado

Descubra cómo un fabricante eliminó la limpieza manual y duplicó la producción

Carriere Industrial Supply (CIS) en Sudbury, Canadá, produce equipos pesados para entornos mineros hostiles. Gran parte de la maquinaria, como equipos de acarreo, palas y excavadoras, se utiliza para mover material desde el subsuelo a la superficie. Al igual que la mayoría de los fabricantes, la empresa se está adaptando a una fuerza laboral cambiante mediante la contratación de nuevos trabajadores y la retención de talento calificado al tiempo que fortalece su cultura de seguridad.

Si bien la automatización es un enfoque ideal para aplicaciones repetibles, CIS lleva a cabo un entorno de fabricación de mezcla alta y bajo volumen con muchas piezas de trabajo grandes que son difíciles de mover. En este caso, no se suelen considerar los robots tradicionales.

El equipo de la empresa descubrió Universal Robots (UR), Novi, Michigan, en una feria comercial y quedó impresionado al ver robots colaborativos (cobots) que realizaban tareas mientras las personas interactuaban con ellos. Los cobots han permitido a la empresa llevar los robots al trabajo en lugar de hacerlo al revés, y su fácil programación ha permitido a los trabajadores mejorar continuamente la calidad y el rendimiento.

## El cobot de corte por plasma ahorra tiempo y reduce costos

El primer proyecto que CIS identificó para la aplicación de cobot fue el corte por plasma de piezas metálicas grandes. Los cortes manuales requerían una limpieza exhaustiva debido a la acumulación de escoria en la parte inferior de



Fig. 1 — Una comparación de una pieza cortada manualmente (izquierda) y una pieza cortada con robot (derecha) muestra la eliminación de la escoria y los bordes dentados que ya no necesitan limpiarse con el robot.

la pieza, así como a los bordes dentados que se producen cuando los trabajadores necesitan reposicionarse para realizar cortes largos (Fig. 1). La reducción del tiempo de limpieza era un área ideal para mejorar.

“Con un brazo robótico, sabíamos que obtendríamos un corte más preciso y la posibilidad de eliminar todo el esmerilado y la limpieza de las juntas”, dijo Pierre Levesque, gerente de innovación y tecnologías de CIS.

La empresa eligió la UR10e, que cumplía con sus requisitos de alcance y carga útil incluso con el peso de la herramienta



**Los cobots de GMAW pueden ahorrar tiempo al soldar las costillas que se ven en el costado del camión en primer plano.**



de corte por plasma y las piezas de trabajo largas. Y a pesar del tamaño y la potencia del brazo robótico, Levesque lo describió como una “célula robótica muy accesible” en términos de facilidad de uso, incluso para operadores sin experiencia en robótica. Los operadores pueden colocar la pieza de trabajo sobre la mesa, enseñarle al robot dónde está la pieza y ejecutar el programa para un corte por plasma limpio y preciso, incluso en piezas curvas con geometrías complejas.

Después de la programación, la celda se volvió aún más accesible para los operadores, quienes estaban entusiasmados por hacer ajustes continuos para mejorar la calidad y el rendimiento. Mason Fraser, ingeniero de software junior en CIS, inicialmente programó el corte de las partes más complejas de principio a fin y luego creó un nuevo programa URCap (software handshake entre el brazo del cobot y sus periféricos accesibles en la consola de programación del cobot) que pone al operador en el asiento del conductor con una interfaz fácil de usar (Fig. 2). Esto permite que los operadores se involucren completamente en instruir al robot sobre los puntos y la velocidad para hacer el corte.

“Lo que hace URCap es aumentar la capacidad del operador navegando automáticamente por cualquier imperfección

de la geometría de la placa y ajustando la velocidad de la esquina cuando sea necesario en función de la geometría y los puntos que proporcionaron”, agregó Levesque. “Por lo tanto, ahora usted tiene un corte muy satisfactorio, un tiempo reducido y menos riesgo para el operador, y es beneficioso tanto para la operación como para el operador”.

Si bien los operadores aprecian que el trabajo sea más gratificante y menos exigente físicamente, la empresa también vio importantes ahorros de tiempo y costos. Anteriormente, el 80% del tiempo de corte por plasma se dedicaba a limpiar el corte manual. En un contrato de carrocería de camión grande que abarca los próximos tres años, Levesque determinó que el proceso de recorte por sí solo sería de más de 50 horas para cada camión. Pasar a una aplicación robótica redujo ese tiempo a 12 horas por camión ahorrando finalmente 1000 horas y reduciendo costos significativos en este proyecto.

Levesque agregó: “Con la facilidad de poder manipular el robot y usar el accionamiento libre para colocar la antorcha en diferentes ángulos, los operadores tenían más cuidado al aplicar biselés en las piezas finales, lo cual fue bastante impresionante”.





Fig. 2 — Mason Fraser programa la aplicación de corte por plasma utilizando un tablero de ajedrez para calibrar el sistema de visión.

Marc Sauve, líder de procesos para el procesamiento de acero en CIS y operador de robots de corte por plasma, abordó la preocupación que algunos pueden tener sobre los robots y los trabajos. “Si tuviera un colega que tuviera miedo de que un robot UR viniera a tomar su trabajo, lo tranquilizaría”, aseguró. “Cada uno de esos robots necesita un operador, por lo que es solo un activo para ellos, no es una herramienta para eliminarlos”.

## Los cobots GMAW duplican la producción y mejoran la ergonomía

Después del éxito del robot de corte por plasma, CIS sabía que podía aprovechar esa programación para proyectos de soldadura por arco metálico con gas (GMAW), aunque esa es una aplicación más difícil.

“La soldadura MIG [GMAW] UR10e está haciendo perfiles similares a los que está haciendo el robot de corte por plasma en el sentido de que sigue curvaturas y perfiles. Es simplemente soldarlos en lugar de cortarlos”, dijo Fraser.

Levesque sabía que GMAW pagaría dividendos en función del gran volumen de trabajo de soldadura que realiza la empresa. El desafío era encontrar piezas repetibles en su entorno de bajo volumen y alta mezcla. Una aplicación se destacó: la producción de carrocerías de camión con siete grandes costillas soldadas con filete, una al lado de la otra, separadas entre 3 y 4 pies. “Visualizamos que el soldador

puede estar trabajando en una de las costillas mientras que el cobot puede hacer la siguiente costilla en coordinación, y luego simplemente indexar”, dijo Levesque.

“Hay un montón de soldadura en esas [costillas], por lo que estamos tratando de hacer que esto les ahorre tiempo a los soldadores”, agregó Fraser. “Pueden trabajar junto con el robot y dividir el trabajo a la mitad”. Debido a la longitud de las soldaduras, el trabajo manual plantea desafíos ergonómicos críticos para los soldadores.

“Al robot no le importa la ergonomía, por lo que el operador puede configurar el robot y trabajar en otras cosas que son más productivas y fáciles de hacer”, dijo Fraser. “Algunos de los trabajos más productivos que podrían hacer es limpiar las soldaduras y hacer que se vean bien. Cuanto más podamos liberarlos para hacer ese tipo de trabajo, mejor”.

El proceso GMAW se aplica a piezas masivas que pesan más de 15 toneladas en las carrocerías de camiones mineros de trabajo pesado, piezas de trabajo que no se pueden fijar dentro de una celda robótica tradicional. Eso requería que CIS llevara el robot a la pieza de trabajo y no al revés. Al no poder encontrar una solución estándar, el equipo de la empresa desarrolló un patín de soldadura personalizado que se puede mover con una carretilla de izaje a cualquier lugar donde se necesite el robot de soldadura (Fig. 3). El robot está montado en un elevador para crear un séptimo eje para llegar a toda la soldadura en el lateral de la carrocería de un camión. El peso relativamente ligero del brazo cobot permitió a la empresa desarrollar este enfoque.

## La programación abierta ofrece más opciones

“Tradicionalmente, en las aplicaciones de robots industriales tienes que hacer toda tu programación en la celda con él a una velocidad muy reducida, y luego salir de la celda y presionar el botón y esperar lo mejor”, dijo Fraser. En contraste, la plataforma abierta y la facilidad de programación de los cobots fue una ventaja significativa. Los robots industriales suelen utilizar código propietario que requiere un software especial para su desarrollo y prueba; sin embargo, como explicó Fraser, “Universal Robots fue un cambio grande y refrescante debido a que todas las secuencias de comandos y programabilidad en él estaban abiertas, y puede interactuar con cualquier software, cualquier programa y cualquier herramienta de simulación. No estás limitado”.

Cuando Fraser comenzó el proyecto, pudo encontrar fácilmente los recursos que necesitaba en el sitio web de UR. “Estaba la Academia UR que tiene excelentes ejemplos y tutoriales sobre la programación del robot”, dijo. “De hecho, te brinda una simulación completa de cómo se vería un programa y cómo escribirlo sin tener que descargar ningún software. Todo es en línea, por lo que fue extremadamente útil”.

Fraser y su equipo desarrollaron su propio URCap internamente con la ayuda de herramientas en línea, como UR+ Developer Forum. Fraser también descubrió el valor de las herramientas de simulación para ahorrar tiempo y esfuerzo. El UR Sim es un simulador fuera de línea para la consola del fabricante del cobot. Le permitió probar los URCaps que


desarrolló sin tener que cargarlos en el robot y probarlos en la planta de producción.

“El gran beneficio de poder cargar en un simulador en lugar del robot real fue una reducción importante en los tiempos de ciclo”, explicó Fraser. “No tuvimos que ir y venir al robot para probarlo. Pude probar todo directamente en mi computadora”.

También descubrió el software de simulación fuera de línea RoboDK que le permitió cargar datos de piezas en 3D y programar una ruta completa. “Debido a la naturaleza abierta de Universal Robots, cargar y leer el script UR en RoboDK fue pan comido, y las pruebas fueron muy rápidas”, dijo Fraser.

## Futuros proyectos de cobots

Ahora que CIS tiene experiencia con cobots tiene confianza para iniciativas y aplicaciones futuras como la atención de máquinas en el ensamblaje de fabricación. Fraser también está considerando agregar capacidades de visión a los robots GMAW similares al enfoque utilizado para el corte por plasma. Otras opciones son la implementación de cortes más complejos con los robots de corte por plasma, como por ejemplo hacer frente a vigas de acero o la incorporación de cortes de piezas estándar que el robot podría hacer rápidamente y minimizar la interrupción de la producción.

“UR es definitivamente una plataforma con la que vamos a seguir trabajando”, concluyó Levesque. “La facilidad de uso y la accesibilidad de la plataforma son definitivamente atractivas para la empresa”. 



*Fig. 3 — un robot UR10e GMAW está montado en un séptimo eje y colocado en un patín móvil para llevar el robot a piezas de trabajo grandes. Un soldador humano y un soldador robótico trabajan codo con codo, saltando por el lateral de la carrocería del camión para duplicar la producción.*





# AUTOMATIZACIÓN DE GEOMETRÍAS COMPLEJAS PARA CORTE POR PLASMA

La aplicación de corte por plasma de Carriere Industrial Supply (CIS) se configura con el robot en una posición típica frente a una mesa de corte por plasma. Los operadores pueden presentar la pieza de trabajo, enseñarle al robot dónde se coloca la pieza en relación con ella y ejecutar el corte por plasma. CIS comenzó con un modo de enseñanza de marco de usuario estándar de tres puntos, que funcionó bien para muchas partes, pero los ajustes eran difíciles de hacer rápidamente. Mason Fraser, ingeniero de software junior en CIS, y su equipo encontraron una biblioteca de visión por computadora de Java llamada BoofCV y la aprovecharon con la biblioteca de motor de juego 3D jMonkeyEngine. Con estas herramientas y una cámara web, pudieron proyectar y alinear la pieza en el espacio de forma similar a la realidad aumentada, para permitir que el operador supiera exactamente dónde cortar cada vez.

Una vez que comenzaron a cortar, el equipo se dio cuenta de que ninguna de las piezas se había formado perfectamente en la prensa, por lo que necesitaban desarrollar una forma de mantener una altura de corte uniforme sobre la placa. Debido a que el robot UR10e tiene un controlador de fuerza/par incorporado, utilizaron una boquilla de arrastre en el soplete de corte por plasma para arrastrar a lo largo de la superficie de la placa para mantener una distancia

constante durante el corte. Desafortunadamente, la presión generada por la boquilla del soplete hizo que rebotara en la placa. Para resolver el problema, el equipo escribió un controlador proporcional integral derivado (PID) personalizado en código de script de Universal Robot puro y lo usó para compensar la altura de la antorcha con retroalimentación de voltaje. Esto permitió que el robot mantuviera una distancia constante de la placa en cada corte.

Debido a que el equipo tenía más de 20 años de experiencia con máquinas CNC, conocían las compensaciones de curvas y sabían que necesitaban desarrollar algo que siguiera la placa correctamente y se ajustara a las curvas. “Si piensa en conducir un automóvil, no puede tomar una curva a 90 km/h [56 mph], y el robot no es diferente”, explicó Pierre Levesque, Gerente de Innovación y Tecnologías de CIS. “Cuando tuvimos geometrías complejas, tuvimos que construir algunos algoritmos que se ralentizaran a la vuelta de la esquina”. El equipo aplicó esa lógica de una manera que permite que la aplicación de corte aumente la capacidad del trabajador.

“La persona tiene el control”, dijo Levesque. “Nos dan el camino y luego aplicamos todas esas mejoras”. Eso permite que alguien con menos experiencia aún tenga cortes de buena calidad y rendimiento garantizado.

**JOE CAMPBELL** ([joca@universal-robots.com](mailto:joca@universal-robots.com)) es gerente senior de desarrollo de aplicaciones y marketing estratégico, Universal Robots USA, Novi, Michigan.

*Un robot de corte por plasma UR10e.*



American Welding Society®

# Agentes de la AWS en México para Seminarios y Exámenes



Para más información



## **Capacitación y Pruebas**

**No Destructivas de México, CDMX**

Teléfono: (55)5537-3306

claudia.alanis@capacitacionypnd.com

www.capacitacionypnd.com

## **Corporación Mexicana de Investigación**

Saltillo, Coahuila

Teléfono: 844-4113200 EXT. 1212

Email: gibarra@comimsa.com

www.comimsa.com.mx

## **DALUS**

Monterrey/Apodaca, NL

Teléfono: 81-8386-1717

Email: info@dalus.com

www.dalus.com

## **Instituto de Soldadura y Tecnologías de Unión (ISTUC)**

El Marqués, Querétaro

Teléfono: 442-2201486

Email: daniel.rojas@istuc.com

www.istuc.com

## **Twilight S.A. de C.V.**

Monterrey, NL

Teléfono: 81 81 15 1400

Email: cursos@twilight.mx

www.twilight.mx

**aws.org/certification**





*Un estudiante practica la fabricación de una unión a tope soldada por arco de metal blindado utilizando una máquina de soldadura de realidad aumentada. (Crédito: Lewis and Clark Community College.)*

POR KATIE PACHECO

## Aprovechando el poder de enseñanza con realidad aumentada

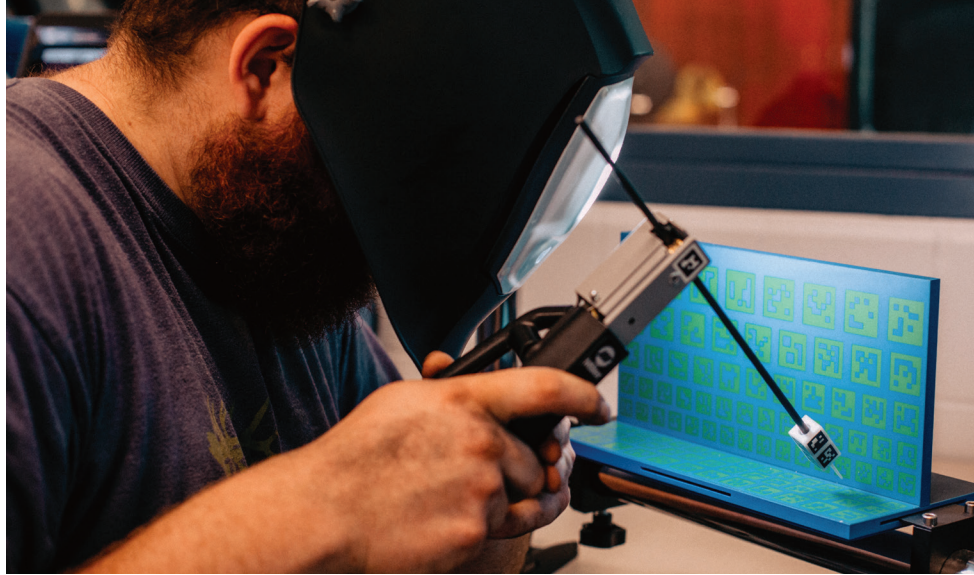
**Lewis and Clark Community College está utilizando tecnología aumentada para maximizar el aprendizaje, facilitar la enseñanza y reducir costos**

El programa de soldadura en Lewis and Clark Community College, Godfrey, Illinois, no siempre ha estado a la vanguardia de la tecnología educativa. En 2012, después de más de dos décadas de inactividad, el programa de soldadura se revivió y se designó a un edificio de mantenimiento de 4000 pies cuadrados que rápidamente fue superado por el creciente interés de los estudiantes en el programa. El espacio limitado también significaba que el programa tenía que adaptarse a las herramientas tradicionales de educación en soldadura. Todo eso cambió en 2018 cuando el programa recibió una donación de \$3.25 millones de un trabajador local llamado Ed Weber, quien quería que la próxima generación de comerciantes tuviera un espacio seguro para capacitarse.

La donación permitió a la universidad construir una instalación de 16,000 pies cuadrados y equiparla con máquinas de soldadura y herramientas educativas de última generación, incluidos 12 sistemas de soldadura de realidad aumentada (AR) Miller AugmentedArc®. La inclusión de la tecnología AR fue una obviedad para Travis Jumper, profesor asociado de la universidad y coordinador de tecnología de soldadura. Jumper actualmente está cursando un doctorado en educación agrícola y ha realizado varios estudios de investigación a nivel de posgrado sobre la implementación de la tecnología de soldadura de realidad virtual (VR) en un plan de estudios escolar. Armado con evidencia empírica de sus estudios, en 2019 Jumper decidió incorporar sistemas de soldadura AR en su salón de clases.



Fig. 1 — El casco AR y los componentes con código QR funcionan juntos para generar un entorno de soldadura 3D. (Crédito: Lewis and Clark Community College.)



“Una de las cosas que queríamos hacer era asegurarnos de estar a la vanguardia de la tecnología”, dijo Jumper. “Tenemos soldadores actualizados [máquinas de soldar] en el taller, pero también agregamos ese elemento adicional de capacitación a la configuración normal con AR”.

Con sus sistemas AR, el programa de soldadura de Lewis and Clark ha podido optimizar el aprendizaje al mismo tiempo que facilita la instrucción y reduce los costos.

## Avanzando en el aprendizaje a través de experiencias inmersivas

Los sistemas de soldadura AR y VR brindan a los estudiantes un entorno inmersivo que permite la capacitación práctica. A diferencia de las máquinas de soldar VR, que reemplazan la visión del usuario con un mundo generado por computadora que existe dentro del casco, los sistemas de soldadura AR se suman a la visión del usuario y le permiten ver e interactuar con el mundo real que lo rodea.

“Con AR, cuando un estudiante mira su soldadura a través del casco, puedo señalar la muestra de plástico y ellos pueden ver mi dedo para discutir qué está bien o mal con la soldadura”, explicó Jumper.

Después de considerar las tecnologías AR y VR, Jumper decidió que AR se adaptaría mejor a las necesidades de sus estudiantes. Los sistemas AugmentedArc del programa funcionan utilizando un casco AR junto con componentes de plástico que representan diferentes equipos de soldadura y

tipos de juntas (Fig. 1). Cuando el estudiante se pone el casco AR, estos componentes cobran vida tomando la apariencia de cupones de metal tridimensionales (3D) y pistolas/antorchas de soldadura (Fig. 2A, B).

“Cuando los estudiantes miran las muestras de plástico a través del casco, la computadora convierte los códigos QR que se encuentran en las piezas de muestras de plástico en lo que verían como una pieza de metal y luego una soldadura”, dijo Jumper.

Durante la soldadura AR, los estudiantes reciben señales visuales y auditivas que simulan un entorno de soldadura real y brindan retroalimentación sobre su desempeño (Fig. 3). Las señales les permiten desarrollar la memoria muscular necesaria para una técnica de soldadura adecuada.

Jumper utiliza la tecnología para introducir clases de nivel de entrada a los fundamentos de los procesos de soldadura por arco con núcleo fundente, gas metal, gas tungsteno y metal protegido, así como diferentes tipos de juntas, posiciones de soldadura y aplicaciones, incluida la soldadura de tuberías (es decir, soldadura de tubería a tubería y tubería a placa).

La experiencia única que brinda el sistema AR también puede ayudar a los estudiantes que inicialmente podrían sentirse intimidados por las chispas de soldadura. Al practicar primero con el sistema AR, pueden concentrarse en las habilidades y técnicas básicas sin tener que preocuparse también por la seguridad de la soldadura (Fig. 4).

“Algunos estudiantes que son nuevos en la soldadura pueden estar un poco asustados, por lo que permitirles

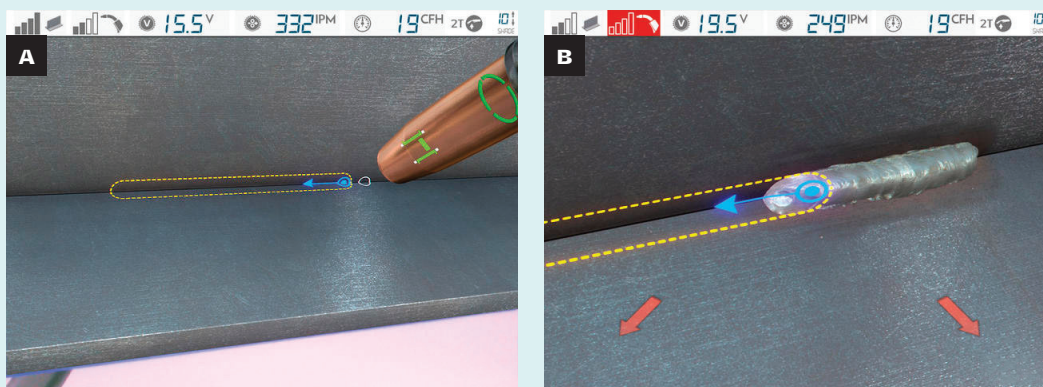


Fig. 2 — Vista AR inmersiva de un estudiante: A — Antes de soldar; B — después de la soldadura. (Crédito: Miller Electric).



Fig. 3 — Vista AR de un estudiante con señales visuales. (Crédito: Miller Electric).

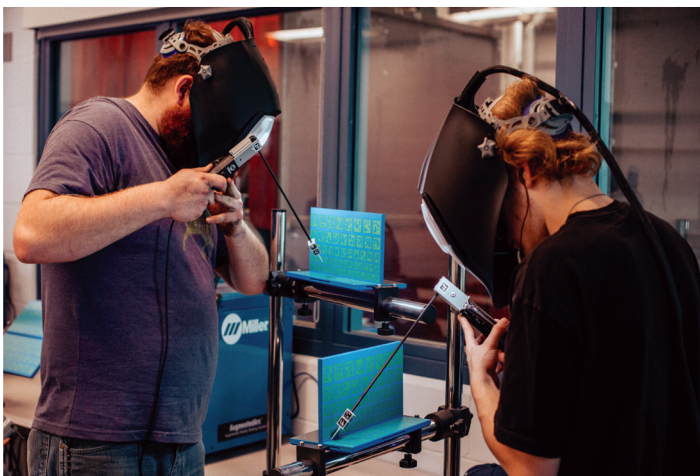
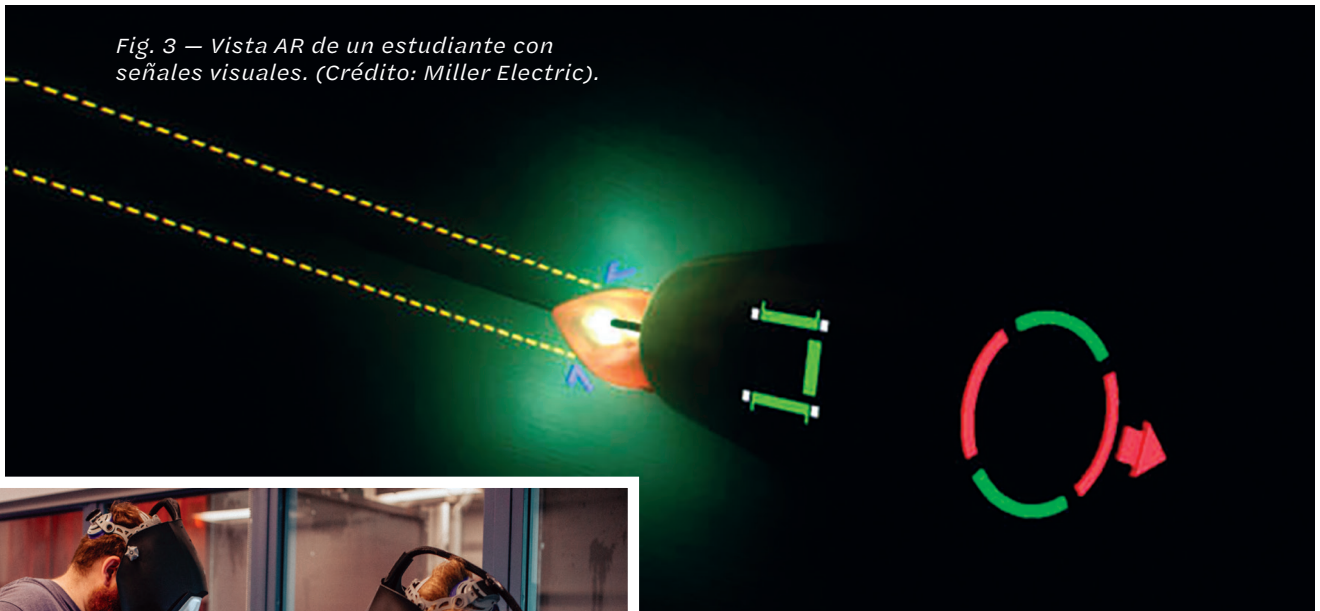


Fig. 4 — los sistemas de soldadura AR permiten a los estudiantes concentrarse en sus técnicas de soldadura sin la preocupación adicional de chispas u otros peligros. (Crédito: Lewis and Clark Community College.)

## Permitir que los estudiantes se muevan a su propio ritmo

Los sistemas de soldadura AR en Lewis and Clark se implementan en el plan de estudios de una manera que permite a los estudiantes progresar con la rapidez o la lentitud que necesitan. Según Jumper, los estudiantes del programa de soldadura utilizarán los sistemas AR hasta que obtengan una calificación aprobatoria. Luego van a la cabina de soldadura para probar la cosa real.

“Digamos que estamos haciendo una soldadura a tope plana con varillas 6010, los estudiantes podrán ingresar al salón de AR, soldar usando AR hasta que obtengan un puntaje del 90%, luego ir al taller y hacerlo de verdad en la cabina de soldadura real”, explicó Jumper. “Cuando terminen con la soldadura a tope, regresarán y practicarán cómo hacer una soldadura de traslapo en el aula de AR y luego se irán a hacerlo de verdad en el taller”.

Esta característica de calificación permite que los estudiantes que ingresan al programa con experiencia previa en soldadura del bachillerato avancen más rápido a través del plan de estudios que aquellos que nunca soldaron, asegurando así que se satisfagan las necesidades de aprendizaje individuales de cada estudiante.

“No ralentizamos a los estudiantes”, afirmó Jumper. “Les dejamos trabajar a su propio ritmo”.

La función de puntuación del sistema AR tiene el beneficio adicional de percibir el aprendizaje como si fuera un juego, ya que muchos estudiantes lucharán entre sí en un intento por ser el primero en obtener la puntuación más alta. Este aspecto de “juego” del sistema AR brinda a los estudiantes otro incentivo para desafiarse a sí mismos.

“Esas máquinas otorgan una puntuación de cero a 100 en cada uno de los cinco parámetros, por lo que los estudiantes realmente se vuelven competitivos sobre quién obtuvo la puntuación más alta”, dijo Jumper. “Sin darse cuenta, esos estudiantes están mejorando a medida que compiten”.

descubrir el proceso primero en el mundo virtual acorta ese aspecto de miedo del calor y las chispas cuando van al mundo real”, dijo Jumper.

Aunque la mayoría de los estudiantes se aclimatan rápidamente al entorno AR, es importante tener en cuenta que los estudiantes mayores pueden tardar más en adaptarse.

“Los videojuegos y la interacción son muy comunes en las generaciones más jóvenes, por lo que para muchos de ellos no hay una gran curva de aprendizaje”, dijo Jumper. “Donde a veces me encuentro con un problema un poco mayor es con los estudiantes de treinta, cuarenta o cincuenta años que están haciendo un cambio de carrera profesional. Tampoco usan el sistema AR porque no están acostumbrados a ese mundo virtual y al juego”.

Jumper también admite que, si bien el entorno AR inmersivo ayuda a preparar a los estudiantes para soldar, no debe usarse en lugar de la soldadura real.

“Estos sistemas están diseñados para entrenar la memoria muscular”, enfatizó Jumper. “No están diseñados para ser un reemplazo completo de estar en el taller y soldar”.

Fig. 5 — un estudiante usa AR para perfeccionar sus habilidades de soldadura por arco de metal protegido sin desperdiciar cupones de metal ni consumibles. (Crédito: Lewis and Clark Community College.)

## Usando AR como un segundo maestro

Los sistemas de soldadura AR en Lewis and Clark cumplen una función de apoyo para el instructor al proporcionar a los estudiantes comentarios constantes e inmediatos sobre los parámetros de soldadura. Los sistemas también hacen un seguimiento del progreso de los estudiantes, brindándoles una visión general de lo que han dominado y en lo que tienen que seguir trabajando.

“Hace un seguimiento de la velocidad de desplazamiento, el ángulo de desplazamiento, el ángulo de trabajo, la distancia entre la punta de contacto y el trabajo, todos esos parámetros de soldadura que nosotros como educadores intentamos que los estudiantes entiendan”, explicó Jumper. “Pero lo que es realmente útil para el estudiante es que en realidad graficará cada uno de esos parámetros para que puedan observar lo que necesitan corregir”.

Debido a que los estudiantes reciben comentarios individualizados del sistema AR, Jumper puede brindar más instrucción práctica a los estudiantes que más lo necesitan.

“Esas señales AR brindan mucha de la asistencia que normalmente yo tendría que brindar al pararme junto a ellos y sostener su mano”, dijo. “En cambio, puedo concentrarme en los estudiantes que están en el taller de soldadura real, por lo que básicamente actúa como un instructor secundario”.

Esta retroalimentación es invaluable para Jumper, quien tiene la tarea de enseñar bloques de clases de 4.5 horas que albergan a 15 estudiantes. Por lo general, puede brindar atención personalizada a los 15 estudiantes una vez por hora, lo que equivale a visitar a cada estudiante cuatro veces por clase. Con el sistema AR, los estudiantes no tienen que esperar a que Jumper se comunique con ellos.

“Pueden obtener asistencia varias veces por hora en lugar de solo una”, dijo. “Esa es la mayor ventaja de esto”.

Sin embargo, Jumper reiteró que el sistema AR no reemplaza al educador ni a la soldadura real.

“Esto es solo un complemento a lo que estás haciendo como instructor”, afirmó Jumper. “Es importante que la gente entienda que esto es un complemento, no un reemplazo”.

## Reducción de costes sin escatimar en calidad

Los programas de soldadura utilizan materiales costosos para enseñar a los estudiantes cómo posicionar y mover sus cuerpos durante la soldadura. Sin embargo, en Lewis and Clark, los estudiantes de nivel inicial primero aprenden los conceptos básicos de soldadura sin quemar cupones de metal o consumibles (Fig. 5).



“No estamos gastando dinero en alambre, varillas o metal cuando los estudiantes están afinando sus habilidades y averiguando cómo pararse o qué tan rápido moverse”, dijo Jumper. “Estamos ahorrando dinero en el lado de los consumibles porque estos estudiantes están aprendiendo la memoria muscular en el mundo virtual”.

Pasar tiempo en el sistema AR también hace que los estudiantes cometan menos errores cuando entran a la cabina para soldar en la vida real.

“Podrán realizar las soldaduras en el taller más rápido, por lo que se necesitará menos metal, menos varillas y menos pasadas para poder pasar una junta de soldadura real en el proceso”, dijo Jumper. “Tienen una mejor comprensión de cómo golpear la varilla y cómo hacer funcionar la pistola, por lo que se acorta esa curva de aprendizaje inicial cuando ingresan al taller”.

## El futuro se ve brillante a través de la lente AR

Hasta ahora, el programa de soldadura de Lewis and Clark ha capacitado a aproximadamente 70 estudiantes con los sistemas AR que implementó en 2019. Este número sería mucho mayor si no fuera por la pandemia de COVID-19 que restringió el uso del aula AR durante casi dos años. En el poco tiempo que la escuela ha estado usando los sistemas AR, ha podido optimizar el aprendizaje de los estudiantes a través de lecciones de inmersión, instrucción individualizada y retroalimentación constante, maximizar el tiempo del maestro de soldadura en el salón de clases, y reducir los costos asociados con la capacitación sobre cupones metálicos y consumibles. Para Jumper, uno de los puntos más valiosos de los sistemas de soldadura AR es que permiten que la escuela produzca soldadores competentes y altamente calificados en un corto período de tiempo.

“Nos estamos asegurando de que podamos capacitar a los estudiantes de la manera más rápida y eficiente posible”. [WJ](#)

**KATIE PACHECO** ([kpacheco@aws.org](mailto:kpacheco@aws.org)) es editora asociada del *Welding Journal*.



# TRATAMIENTO TÉRMICO y otras variables en la soldadura de tuberías y tubos

## *Se discuten los recursos de la industria y las pruebas no destructivas*

Los productos de soldadura de tuberías y tubos existen en servicio en una gran cantidad de formas, desde cadenas de tuberías sencillas y directas hasta sistemas grandes y complejos con componentes unidos. Se producen a partir de un amplio espectro de materiales, desde acero al carbono bastante común hasta combinaciones de aleaciones muy avanzadas, y sirven como infraestructura esencial para transportar, contener y soportar productos y materiales en todo tipo de entornos e industrias.

Los métodos, materiales y elecciones realizadas para unir estos componentes son igualmente diversos.

Riley Power Group (RPG), una empresa de personal especializado, mecanizado y soldadura de campo nos recuerda que “un buen ajuste y la preparación adecuada de los extre-

mos suelen ser las claves más importantes para una soldadura exitosa”. Esas prioridades son ciertamente fundamentales para la calidad, la simplificación y la repetibilidad; sin embargo, una lista más larga de otras consideraciones puede ser igual de importante.

Sería demasiado largo abordar todos los aspectos del suministro de materiales, la optimización del proceso de soldadura y los atributos del soldador en este artículo. En cambio, lo que sigue son algunas consideraciones y lugares a los que acudir en busca de ayuda a medida que los recursos y el conocimiento continúan disminuyendo debido a la reducción de la cadena de suministro, la jubilación y los cambios en nuestra cultura.

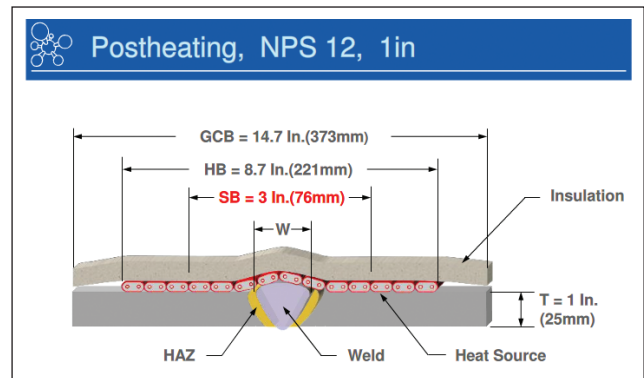




*Doblado por inducción en un tubo de 28 pulgadas de diámetro exterior, y 1.5 pulgadas de espesor de pared como parte de una investigación realizada para el Instituto de Investigación de Energía Eléctrica, diciembre de 2022. (Fotografía cortesía de Legacy Heat Treatment and Tulsa Tube Bending).*

## Tratamiento térmico de campo

Una consideración principal en muchas aplicaciones es la necesidad de un tratamiento térmico de campo. Es esencial, en muchos casos, para la buena calidad de la soldadura, la idoneidad para el servicio y, en última instancia, el retorno de la inversión. La prevención del agrietamiento por solidificación, la difusión de hidrógeno y otros componentes dañinos que son mecanismos de falla comunes, la transformación de fase, el curado y el recocido son algunas de las razones para el tratamiento térmico. AWS D10.10/D10.10M:2021, Prácticas recomendadas para el calentamiento local de soldaduras en tuberías (Recommended Practices for Local Heating of Welds in Piping and Tubing), y D10.22/D10.22M:2021, Especificación para el calentamiento local de soldaduras en aceros ferríticos con resistencia a la fluencia mejorada en tuberías usando calentamiento por resistencia eléctrica (Specification for Local Heating of Welds in Creep Strength-Enhanced Ferritic Steels in Piping and Tubing Using Electric Resistance



*Programa de soldadura típico con procesamiento de tratamiento térmico asociado basado en la Fig. 6.4 de AWS D10.10M:2021.*

Heating), proporcione orientación para calentar correctamente una muestra, independientemente de la fuente de calor (resistencia eléctrica, inducción, horno o combustión).

Durante años, esta área de especialización ha sido muy subestimada y pasada por alto en su contribución al éxito de la soldadura y el procesamiento de materiales. A medida que las aleaciones avanzadas se vuelven más frecuentes, su dependencia de un tratamiento térmico uniforme y controlado es más importante que nunca. Se ha estimado que el 90% de las fallas de soldadura y anomalías en estas aleaciones se pueden atribuir a un tratamiento térmico inadecuado en lugar de errores del propio soldador. Esto ha llevado a la industria a invertir mucho en investigación y estudios que han llevado a muchas de las revisiones y actualizaciones de códigos y estándares que vemos hoy. En la mayoría de los casos estos cambios fueron útiles, pero también agregan complejidad que requiere mayores niveles de competencia, integridad y atención a los detalles en las prácticas de fijación de precios, asignación de activos, control y monitoreo.

## Códigos y estándares de AWS

AWS es reconocido en todo el mundo por desarrollar estándares y mejores prácticas para la soldadura de tuberías y tubos a través de su Comité D10 sobre tuberías y tubos, presidido por Shane Findlan.

Muchos estándares D10 incluyen referencias al tratamiento térmico. Los miembros del comité son expertos en la materia que contribuyen a documentos como AWS D10.10; AWS D10.22; y la aún en progreso, tentativamente titulada AWS D10.23, Especificación para la Calificación del Personal para el Tratamiento Térmico Local de Soldaduras en Tuberías y Componentes de Tubos (Specification for the Qualification of Personnel for Local Heat Treatment of Welds in Pipe and Tube Components).

Los estándares de AWS se actualizan periódicamente, en función de las últimas investigaciones, y brindan una rica fuente de información para cualquier persona que desee aumentar sus conocimientos sobre soldadura de tuberías y tubos. Consulte el catálogo de normas D10 para obtener más información en [aws.org/standards/committee/d10-committee-on-piping-and-tubing](http://aws.org/standards/committee/d10-committee-on-piping-and-tubing).





Maqueta de tratamiento térmico de campo (izquierda) y prueba de tubería. (Fotografías cortesía de Legacy Heat Treatment y Republic Testing Labs).

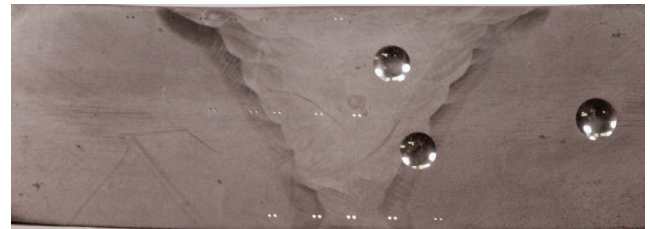
## Campeones de la industria

Amigos como Chris Brown, director ejecutivo de Legacy Heat Treatment, son profesionales respetados que han dedicado toda su vida a las mejoras y avances en las prácticas, la capacitación y la tecnología de tratamiento térmico de campo. Habla regularmente en conferencias técnicas sobre varios aspectos del tratamiento térmico y, a menudo, ilustra los atajos comunes que se toman para producir un buen gráfico y las implicaciones de la ignorancia en el campo.

Otro campeón e innovador en la industria es Gerry McWeeney, presidente y director ejecutivo de AxiomHT. Invertió en el Energy Resource Institute ([energyresourceinstitute.com](http://energyresourceinstitute.com)), un programa de capacitación en tratamiento térmico en línea para posibles técnicos, supervisores, contratistas y propietarios, cuando no existía tal certificación. Esta iniciativa comenzó hace varios años cuando los dueños de negocios en América del Norte y Europa expresaron su preocupación de que la capacitación para este influyente oficio nunca se había formalizado como en la soldadura y la inspección de campo. Ahora es posible garantizar un nivel de competencia, ética y registros de desempeño para mejorar la calidad en su lugar de trabajo. McWeeney también ha sido fundamental en el desarrollo del estándar AWS D10.23.

## Inspección y NDE

La seguridad y la calidad son factores importantes en esta industria. Se están introduciendo muchas herramientas nuevas y emocionantes y técnicas mejoradas en los servicios de inspección de campo, el examen no destructivo (NDE) y los programas de control de calidad. Todo esto mejora significativamente la seguridad, el rendimiento y el mantenimiento de registros y minimiza el riesgo como parte de las operaciones generales y las estrategias de gestión de la vida. Por ejemplo, dos métodos efectivos de NDE para verificar el tratamiento térmico adecuado son la prueba de dureza de la superficie y la toma de réplicas.



Indentaciones de dureza en una muestra de soldadura (arriba, foto cortesía de Legacy Heat Treatment and Applied Inspection Systems) y estructuras de grano de una réplica de superficie.

En muchos casos, se contrata a los proveedores de tratamiento térmico para que realicen ellos mismos pruebas de dureza para validar la eficacia del proceso. Por su naturaleza, el tratamiento térmico es virtualmente imposible de declarar un éxito a través de un examen visual solamente. Incluso las pruebas de dureza tienen sus deficiencias según la capacitación del técnico y lo que el inspector esté más interesado en validar. Las herramientas en sí mismas están sujetas a la variabilidad de factores como la preparación de la superficie y la ubicación donde se toma la medición. Terry Haigler, gerente



general e investigador del Centro de Tecnología Avanzada de Applied Inspection Systems, explicó que las lecturas de dureza generalmente se toman de múltiples ubicaciones alrededor de la circunferencia de una tubería, anotando los resultados en el metal de soldadura, la zona afectada por el calor (HAZ) y el material de la base.

Las réplicas de superficie, o cortes, se pueden realizar después del tratamiento térmico posterior a la soldadura (PWHT) para evaluar la estructura de grano real y garantizar que se haya producido la transformación adecuada del material. Las replicaciones brindan más información sobre la condición real de la ZAT cuando se conoce la microestructura deseada.

Otras técnicas de inspección también pueden ser efectivas dependiendo de lo que busque el inspector.

La inspección de partículas magnéticas (MT) puede confirmar que no hay grietas en la superficie. Un tratamiento térmico inadecuado podría hacer que el material se agriete si la rampa de tratamiento térmico fue demasiado rápida o si se enfrió demasiado rápido. La inspección ultrasónica de matriz en fase es una técnica más avanzada que la MT en el sentido de que le indicará al inspector si se han producido grietas debido a parámetros de tratamiento térmico incorrectos o si algún defecto de soldadura como escoria o fusión incompleta causó grietas durante PWHT adecuado o inadecuado.

Se alienta al lector a investigar los avances en la tecnología de microondas multifrecuencia, ultrasónicos avanzados y corrientes de Foucault pulsadas, así como las herramientas de modelado emergentes que utilizan software potente, simplificado y razonable en precio para recopilar datos, simulaciones, análisis predictivo, mantenimiento de registros e informes de expertos de la industria como Haigler.

## Conclusión

Los sistemas de tuberías y tubos son componentes críticos en muchas de nuestras operaciones y procesos industriales. La complejidad y la variabilidad obligan a las empresas y a los profesionales de la industria conscientes a invertir en educación continua y establecer contactos con expertos en el campo para garantizar un servicio seguro, eficiente y confiable y seguir siendo competitivos en un mercado que cambia rápidamente. Se alienta a los lectores a asistir a las reuniones locales de la Sección AWS en sus áreas y, si es posible, planear asistir a la próxima Cumbre de Soldadura 2023 de tres días ([aws.org/weldingsummit](https://aws.org/weldingsummit)) en The Woodlands Resort en The Woodlands, Texas, del 16 al 18 de agosto.

No dude en comunicarse con el autor para acceder a una amplia red de expertos en la materia y proveedores de servicios especializados mientras intentamos restaurar nuestros recursos y cadenas de suministro de las interrupciones y desafíos de los últimos años. [vw.com](https://www.vw.com)

**GARY LEWIS** ([gary@lewisrr.com](mailto:gary@lewisrr.com)) se graduó en ingeniería en 1982 en Georgia Tech., Atlanta, Ga., y es presidente de Lewis Reliability Resources, Mooresville, N.C. También es miembro de varios comités AWS D10.



**DIAMONDSPARK**  
**SEAMLESS**  
**CORED WIRES**

brilliance established in 1967

diamondspark. Un hilo tubular de la máxima calidad y rendimiento. Los hilos diamondspark han sido desarrollados por pioneros en materiales de aportación y están diseñados para satisfacer los requisitos de las aplicaciones más exigentes.

diamondspark - los mejores hilos tubulares sin costura desarrollados para los mejores soldadores.

¿Siente curiosidad?  
Vea el vídeo completo  
OPERACIÓN: DIAMONDSPARK  
en nuestra página web



voestalpine Böhler Welding  
[www.voestalpine.com/welding](http://www.voestalpine.com/welding)

**voestalpine**

ONE STEP AHEAD.



**P:** Recientemente tuvimos un proyecto para soldar nuevos tubos de acero inoxidable 316L en una planta farmacéutica construida en la década de 1990. Preparamos los extremos de la tubería 316L existente para la soldadura por arco de tungsteno con gas orbital, colocamos el cabezal de soldadura sobre la junta, centramos el electrodo de tungsteno sobre la junta y realizamos la soldadura mientras purgábamos el diámetro interior de la tubería con argón. El examen con fibroscopio de la superficie interior de la soldadura reveló que la soldadura se fundió completamente a través de la pared, pero no llegó a la junta. Volvimos a revisar todo e hicimos soldaduras adicionales entre la tubería nueva y la existente con los mismos resultados. Según lo requerido por el cliente, compramos tubería 316L de acuerdo con ASTM A270-15, Especificación Estándar para Tubería Sanitaria de Acero Inoxidable Austenítico

y Ferrítico/Austenítico sin Soldadura y Soldada, junto con el Suplemento Farmacéutico S2. El cliente también requería accesorios según la norma ASME Equipo de Bioprocesamiento (BPE) estándar. También soldamos de acuerdo con el estándar BPE. ¿Por qué seguimos teniendo “juntas faltantes” y qué podemos hacer para adaptarnos a esto? Reemplazar todo el sistema existente no es una opción.

**R:** Puede haber varias razones para una “junta faltante”, una forma de penetración incompleta o fusión incompleta. La primera y más obvia razón sería si el electrodo no estuviera centrado sobre la junta, pero como se describe en la pregunta, este no fue el caso.

El golpe de arco, donde el campo magnético generado cuando la corriente pasa a través del electrodo puede desviarse, es otra posible causa. Esto puede causar una junta faltante cuando el flujo de corriente es diferente de un lado de la junta al otro. Para la soldadura de tubos orbitales, puede haber juntas faltantes si las pinzas portapiezas no hacen buen contacto con el diámetro exterior del componente en un lado.

Otra causa podría ser un desajuste en la composición química de los dos componentes, específicamente el contenido de azufre. Se ha demostrado (Ref. 1) en aceros inoxidables austeníticos que la reducción de azufre producida por las mejoras en las prácticas de fabricación de acero inoxidable a lo largo de la década de 1980 dio como resultado una menor penetración de la soldadura. Durante décadas, la mayoría de las especificaciones del acero inoxidable limitaban el azufre a un máximo de 0.030 o 0.035%.

Hace años, los investigadores mostraron el comportamiento del flujo de fluidos identificado en la Fig. 1 (Ref. 1). Conocido como flujo de fluido Marangoni, también ha sido confirmado en estudios recientes (Ref. 2). Con bajos niveles de azufre, el coeficiente de temperatura de tensión superficial tiene una pendiente negativa, como se muestra en el lado izquierdo de la Fig. 1A. Esto produce un flujo de fluido en la superficie superior del charco de soldadura, que se muestra a la derecha, que se mueve hacia afuera desde la temperatura más alta debajo del electrodo hacia los bordes exteriores del baño de soldadura. En la sección transversal, el fluido luego regresa desde los bordes exteriores debajo del centro del charco de soldadura, produciendo un charco de soldadura ancho y poco profundo y un cordón.

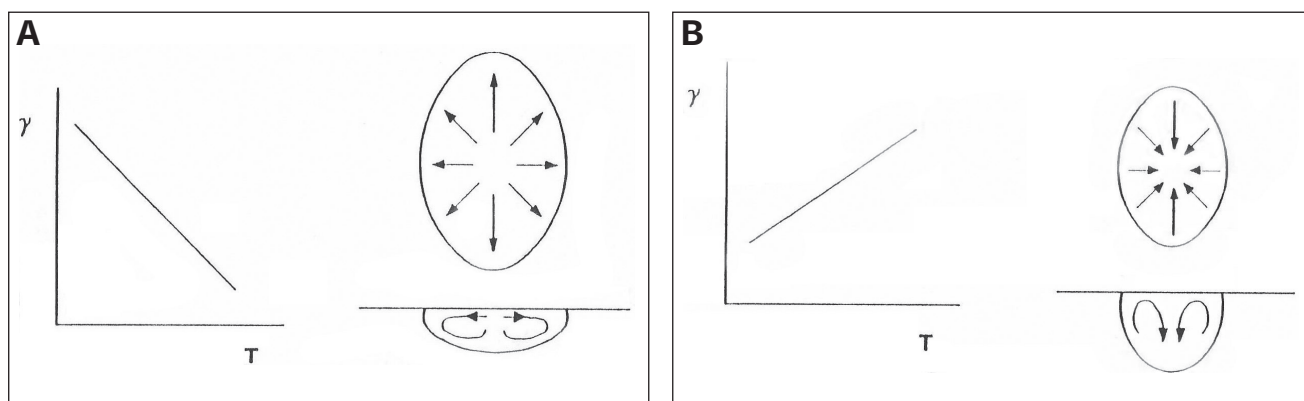
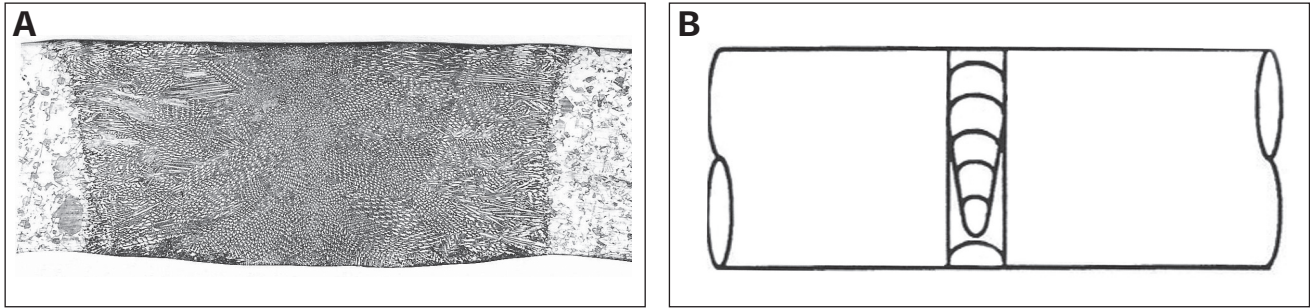


Fig. 1 — Diagrama esquemático de la dependencia de la temperatura de tensión superficial y el flujo de fluido resultante del charco de soldadura: A - Charco de soldadura ancho y poco profundo producido con bajo contenido de azufre (coeficiente de temperatura de tensión superficial negativo); B - charco de soldadura estrecho y profundo producido con alto contenido de azufre (coeficiente de temperatura de tensión superficial positivo).



*Fig. 2 — Acceptable orbital GTA weld on a 316L Stainless Steel tubing. Both components contained 0.014% sulfur foSoldadura GTA orbital aceptable en una tubería de acero inoxidable 316L. Ambos componentes contenían 0.014% de azufre para un espesor de pared de 0.065 pulgadas: A - Sección transversal metalográfica de un cordón de soldadura hecho con el electrodo centrado sobre la junta; B - esquema del diámetro exterior de una soldadura que muestra la conicidad de la soldadura centrada debajo del electrodo*

El azufre es un elemento tensioactivo en el hierro líquido y altera la tensión superficial. Cuando se agrega azufre al charco de soldadura (a través del metal base, el metal de aporte u otros medios), la pendiente del coeficiente de temperatura de tensión superficial cambia a positiva, como se muestra en el lado izquierdo de la Fig. 1B. Eso significa que la tensión superficial más alta ocurre en la parte más caliente del charco de soldadura debajo del electrodo. Esta región de mayor tensión superficial atrae líquido hacia ella desde la menor tensión superficial a lo largo de los bordes exteriores, produciendo un charco de soldadura estrecho. Luego, el líquido regresa debajo del centro caliente, produciendo una soldadura más profunda que da como resultado cordones de soldadura significativamente más estrechos y profundos.

Si el contenido de azufre es de al menos 0.005%, la penetración de la soldadura será profunda, mientras que niveles por debajo de aproximadamente

0.003% producirán una penetración variable (Ref. 1). Además, algunos calores de bajo contenido de azufre tienen una penetración superficial mientras que otros tienen una penetración profunda. Esto probablemente se deba a otros elementos, como el oxígeno, en el acero inoxidable que agravan aún más el problema.

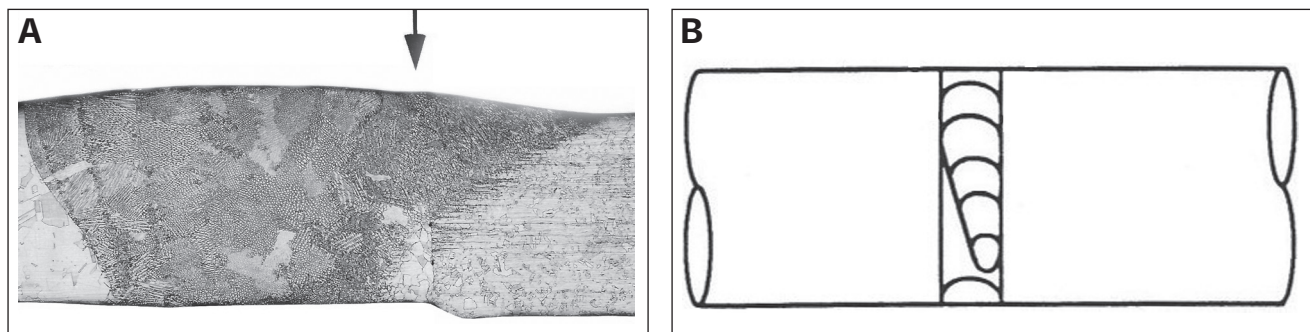
Para confundir aún más la situación, a lo largo de la década de 1990, muchos componentes (como los accesorios) se produjeron con contenidos de azufre muy bajos (0.001–0.002%), mientras que las tuberías podían tener niveles superiores al 0.005% (a menudo 0.010–0.015%). Las combinaciones de soldadura de estos materiales produjeron la misma situación mencionada en la pregunta.

En la soldadura orbital de tubería de acero inoxidable 316L donde ambos componentes tienen un mayor contenido de azufre, con el electrodo de tungsteno centrado directamente sobre la junta, la sección transversal de la sol-

dadura resultante aparecerá como se muestra en la Fig. 2A. Un obsequio de las soldaduras que si llegan a la junta es que la pendiente del cordón de soldadura termina en el centro de la soldadura, debajo del electrodo, Fig. 2B.

Cuando un componente con bajo contenido de azufre está en un lado de la junta y un componente con alto contenido de azufre está en el otro lado con el electrodo centrado sobre la junta, como se muestra en la Fig. 3A (reconociendo que esta soldadura presenta cierta desalineación interna), la combinación desplaza el cordón de soldadura fuera de la junta, lo que resulta en una junta faltante (ambas soldaduras se realizaron con parámetros de soldadura idénticos). Es importante tener en cuenta que el cordón de soldadura se ha desplazado al contrario de lo que se esperaría, según la Fig. 1, al componente bajo en azufre.

Cuando se evalúa el flujo de fluido de la Fig. 1 y se aplica a la combinación de materiales de la Fig. 3, se hace evidente



*Fig. 3 — Soldadura GTA orbital rechazable entre un accesorio de acero inoxidable 316L con 0.002% de azufre (a la izquierda de la Fig. 3A) y una tubería con 0.014% de azufre (a la derecha de la Fig. 3A) para un espesor de pared de 0.065 pulgadas: A - Sección transversal metalográfica de un cordón de soldadura realizado con el electrodo centrado sobre la junta (flecha); B - esquema del diámetro exterior de una soldadura que muestra que la conicidad de la soldadura está desplazada hacia el lado derecho con alto contenido de azufre centrado debajo del electrodo.*



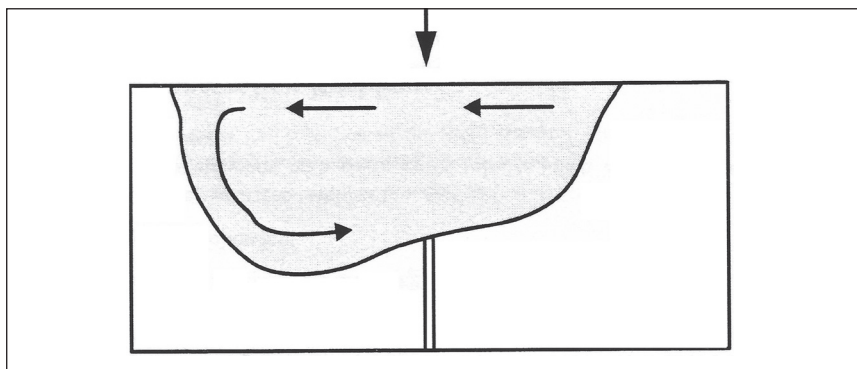


Fig. 4 — esquema del flujo de fluido que causa una junta faltante. El componente de la izquierda es un material de baja penetración y bajo contenido de azufre. El componente de la derecha es un material con alto contenido de azufre y penetración profunda.

cómo puede ocurrir una junta faltante, como se ilustra en el esquema de la Fig. 4. El componente de la izquierda de la Fig. 4 contiene bajo contenido de azufre, por lo que el flujo de fluido en la superficie superior es hacia afuera, hacia la izquierda. A la derecha de la Fig. 4, el componente con alto contenido de azufre produce un flujo de fluido hacia adentro a lo largo de la superficie superior hacia el centro del charco de soldadura, que también está hacia la izquierda. Esta combinación de flujo de fluido hacia la izquierda en la parte superior produce un cambio en el charco de soldadura hacia la izquierda (hacia el componente con bajo contenido de azufre), y el fluido luego regresa debajo de la superficie en el lado izquierdo, lo que resulta en una penetración más profunda en el componente con bajo contenido de azufre, que puede producir una junta faltante. Un indicador clave de una junta faltante es que la soldadura se estrecha hacia un lado del cordón de soldadura, lo que indica que el baño de

soldadura se desplazó en la dirección opuesta (Fig. 3B).

Para aplicaciones de alta pureza, como un componente farmacéutico, la tubería 316L generalmente se adquiere según el Suplemento Farmacéutico S2 de la norma ASTM A270, que impone un nivel controlado de azufre de 0.005 a 0.017%. Esto está muy por debajo del límite máximo de 0.030% para otras aplicaciones en este estándar. Los accesorios se obtienen según la norma ASME BPE, que impone los mismos límites de azufre. El límite inferior de 0.005% de azufre se seleccionó en base a investigaciones anteriores para garantizar una penetración profunda. El límite superior se seleccionó con base en una diferencia de azufre de no más de 0.012% para garantizar que no haya cambios en la penetración de la soldadura. Tenga en cuenta que estos límites se impusieron en la edición de 1995 de la norma ASTM A270. Antes de eso, todas las tuberías se suministraban con un máximo de 0.030% de azufre. El estándar ASME

BPE se publicó por primera vez en 1997 e incluía los límites de azufre controlado utilizados en ese momento.

Entonces, ¿cómo se puede superar esta junta faltante? Si es práctico, seleccione componentes que cumplan con los límites de azufre de 0.005 a 0.017%. Pero en el caso de soldar material más nuevo a componentes más antiguos en proceso, determine la composición química de los materiales existentes (a partir de informes de pruebas de materiales, análisis químicos, etc.). Luego, alinee el electrodo compensado aproximadamente el 25% del ancho de la soldadura con el componente con alto contenido de azufre. Es posible que se necesite prueba y error, pero esto debería producir una penetración completa sin errar una junta. **WJ**

## Referencias

1. Burgardt, P. y Campbell, R. D. 1992. Efectos químicos en la penetración de soldadura de acero inoxidable. En *Ferrous Alloy Weldments*, editado por Olson, D. L. y North, T. H., 379–415. Suiza: Publicaciones Trans Tech.
2. Elmer, J. W. y Gibbs, G. 2022. Control de la penetración de raíces en soldaduras de tubos orbitales de acero inoxidable austenítico. *Revista de soldadura* 101 (5): 24–27.

**RICHARD D. CAMPBELL**, PhD, P.E., es becario de Bechtel y especialista técnico en soldadura en Bechtel Corp., Houston, Tex. Fue presidente del Subcomité D1K de AWS sobre acero inoxidable y miembro de varios comités de AWS. También es inspector de soldadura certificado senior de AWS y educador de soldadura certificado. Las preguntas pueden enviarse a Richard D. Campbell c/o *Welding Journal*, 8669 NW 36 St., #130, Miami, FL 33166-6672, o por correo electrónico a [WeldingSol@aol.com](mailto:WeldingSol@aol.com).

## ÍNDICE DE ANUNCIANTES

**AWS Certification**  
aws.org/certification

**27**  
(305) 443-9353

**Genstar Technologies, Inc.**  
gentic.com

**9**  
(909) 606-2726

**AWS Education**  
aws.org/professionaldevelopment

**21**  
(305) 443-9353

**Hypertherm**  
hypertherm.com

**2**  
Contacto Web

**Cor-Met, Inc.**  
cor-met.com

**10**  
(800) 848-2719

**Voestalpine Bohler Welding USA, Inc.**  
voestalpine.com/welding

**35**  
(800) 527-0791

**Messe Essen**  
Schweissen-schneiden.com

**11**  
Contacto Web